

MANUAL

DE OPERAÇÃO E MANUTENÇÃO



SRV 550

Honda GX 100

INFORMAÇÕES TÉCNICAS

Modelo	SRV550
Peso operacional kg (lbs)	64
Dimensões L x H x C mm	362 x 1018 x 774
Largura da sapata mm	280
Golpes por minuto	700
Amplitude mm	65
Força de impacto J/kN (ft.lbs/lbs)	14
Motor	Honda GX100
Combustível	Gasolina 4 T
Potência do motor	3CV

UTILIZAÇÃO

- O compactador de percussão modelo SRV 550 destina-se exclusivamente à compactação de:
 - Base e sub bases de construção
 - Cascalho, brita, areia, argila
 - Solo mediamente coesivo
 - Concreto rolado

INFORMAÇÕES IMPORTANTES

- O compactador deve ser inspecionado, no mínimo, uma vez por turno, por danos visíveis. Em caso da existência de danos visíveis, interromper de imediato a operação e informar a pessoa responsável. Antes de reiniciar os trabalhos, todas as anomalias detectadas devem estar corrigidas.
- Fazer a manutenção preventiva conforme as especificações no manual de instruções, pag19.
- Não romper o lacre do motor e alterar a rotação do motor isso poderá gerar desgastes excessivos no motor e em toda máquina.
- Antes de iniciar a operação, o operador deve estar plenamente capacitado para trabalhar com esse tipo de equipamento.
- Evite contato com o motor devido ao perigo com queimaduras pela alta temperatura do motor em funcionamento ou quando recém desligado.
- Manter a máquina limpa.

OPERAÇÃO

- Este compactador é equipado com um motor Honda, modelo GX100 de 3HP com carburador diafragma.

1) PARTIDA DO MOTOR

- Verificar o botão de desligamento de emergência
- Abra a válvula de combustível
- Se o motor estiver frio, acione o afogador no carburador.
- Tracione o acelerador a meio curso.
- Tracionar lentamente a partida retrátil até sentir resistência. Deixe voltar a posição inicial e tracionar com força, que irá partir o motor.
- Deixar aquecer o motor durante alguns minutos e mover o afogador para à direita.
- Mover a alavanca do acelerador para a aceleração máxima e operar a máquina sempre com as duas mãos.

3) DESLIGAR

- Deixar o compactador em marcha lenta.
- Feche a válvula de combustível
- Mover o botão liga- desliga para a posição OFF
- Mover a alavanca do acelerador até o estágio zero.

2) COMPACTAR

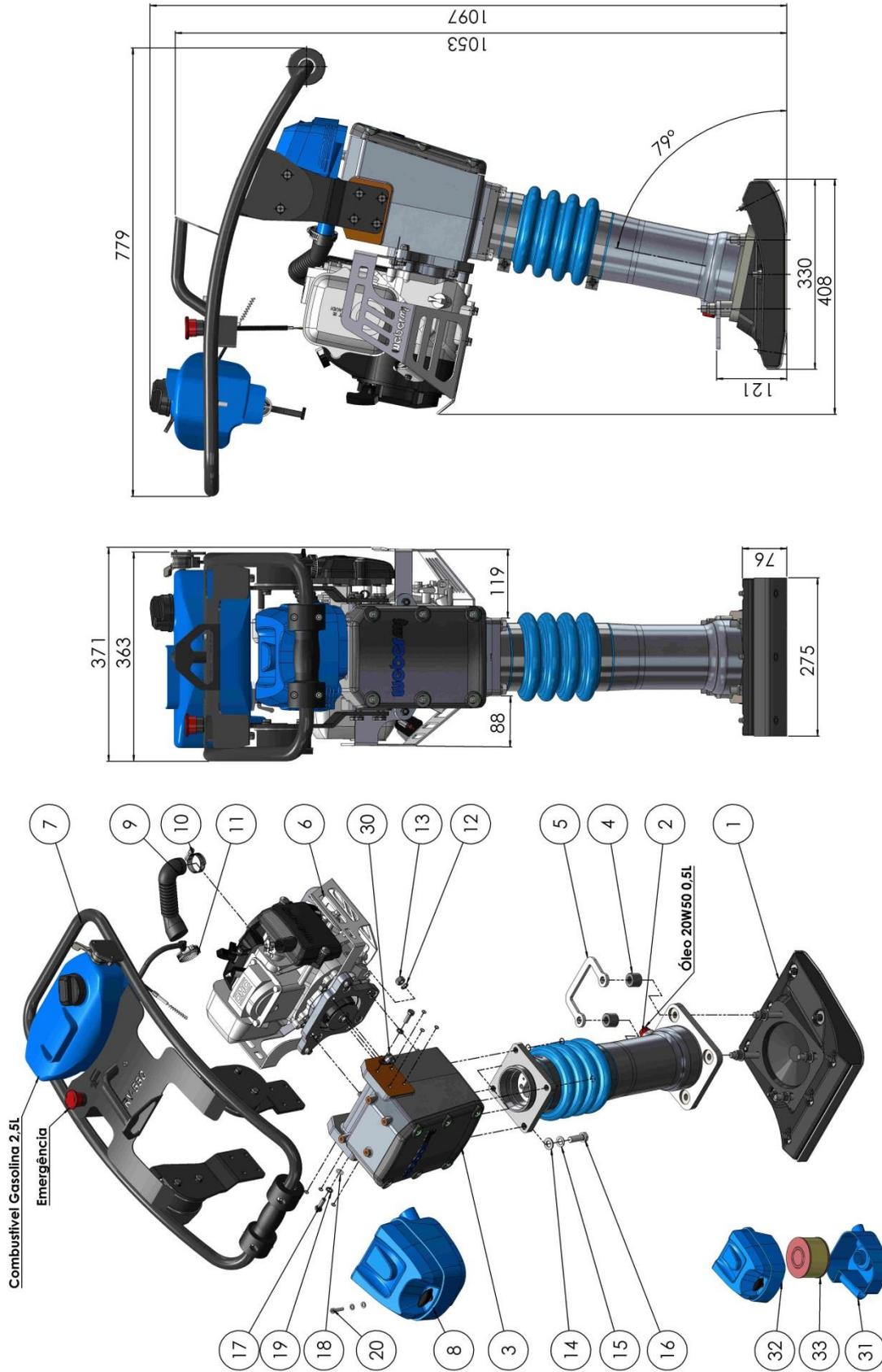
- Para começar a compactar mover a alavanca do acelerador até o estágio máximo.
- Guie o compactador pelo cabo de manobra deixando o mesmo se mover para a frente.
- Para melhor compactação a sapata deve encostar reta no chão, não inclinada para frente ou para trás.
- Compacte o terreno em camadas de até 30 cm.

4) TRANSPORTE

- Utilizar o ponto de içamento.
- Sempre transportar o compactador de pé.

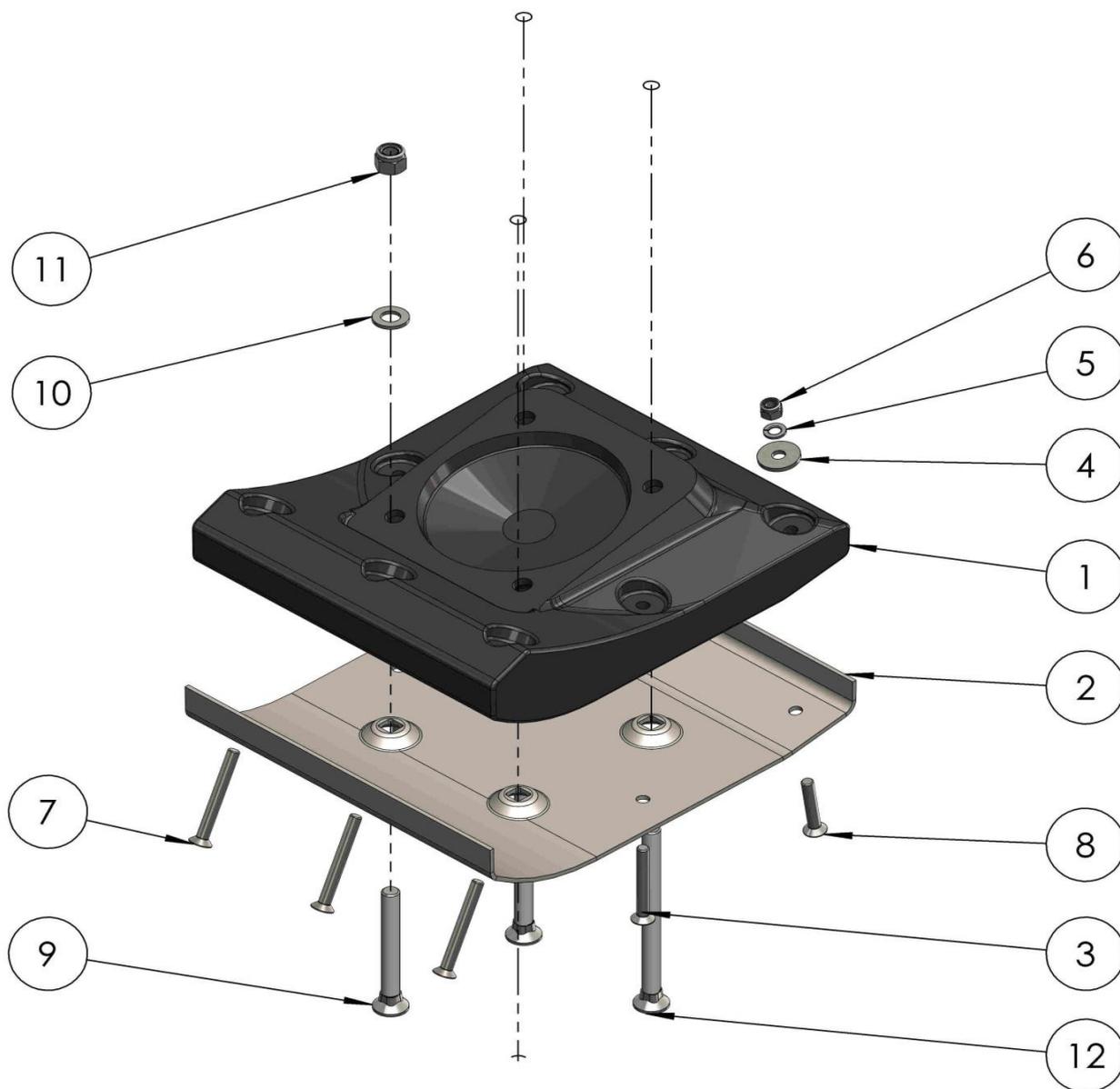
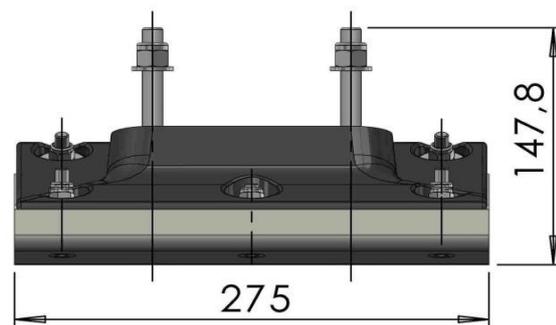
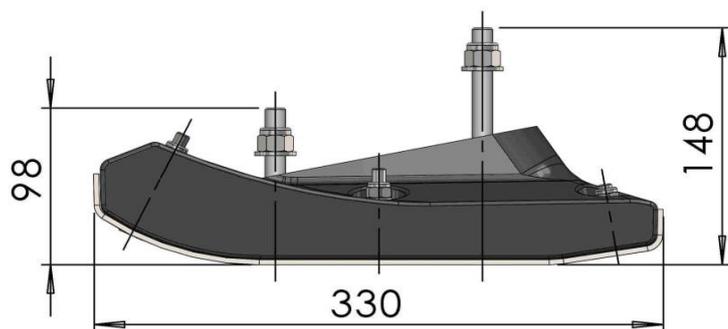
5) EMERGENCIA

Em caso de qualquer emergência, acione o botão que se encontra na parte superior direito do cabo de manobra, que a máquina irá parar imediatamente!

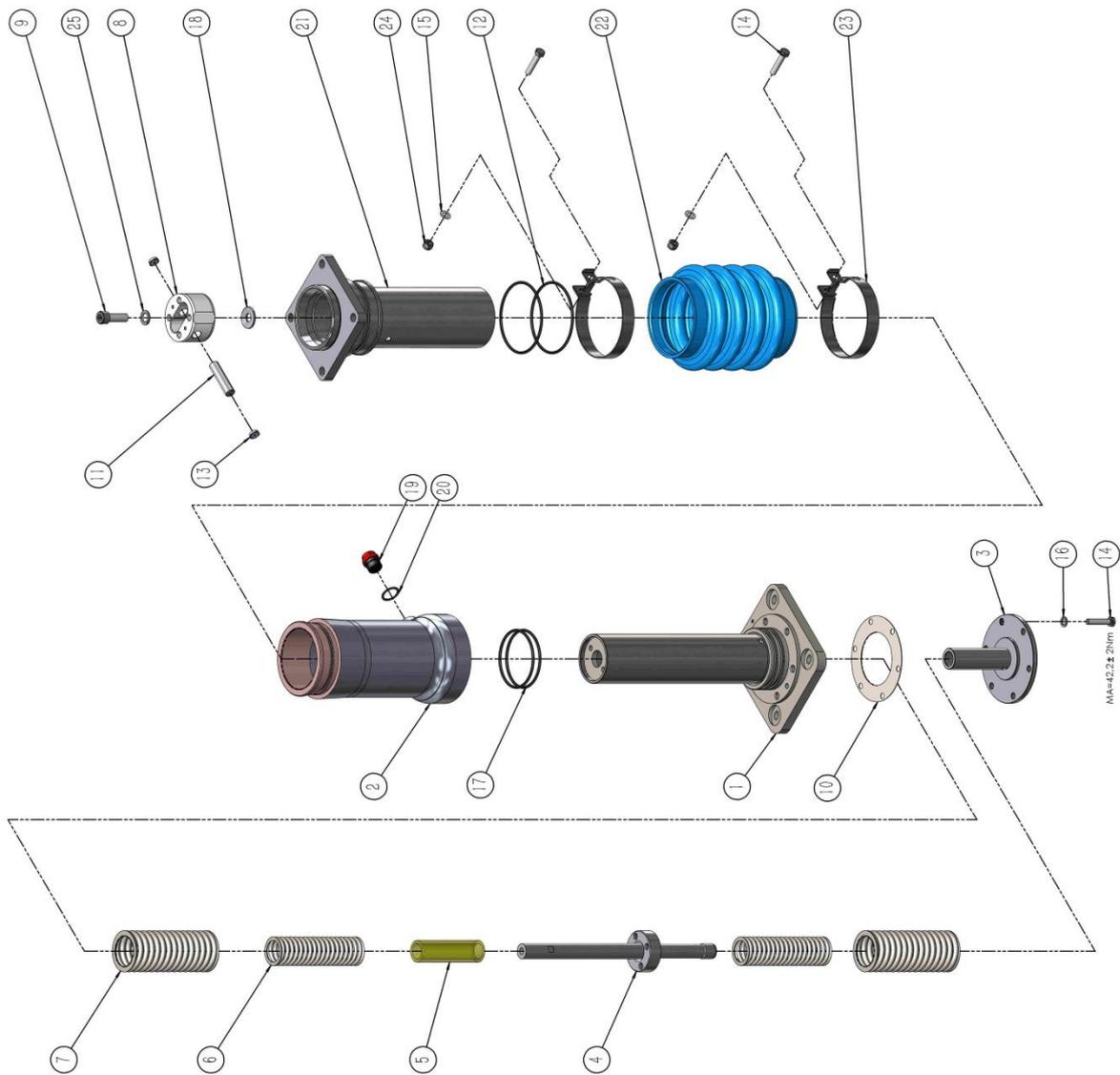
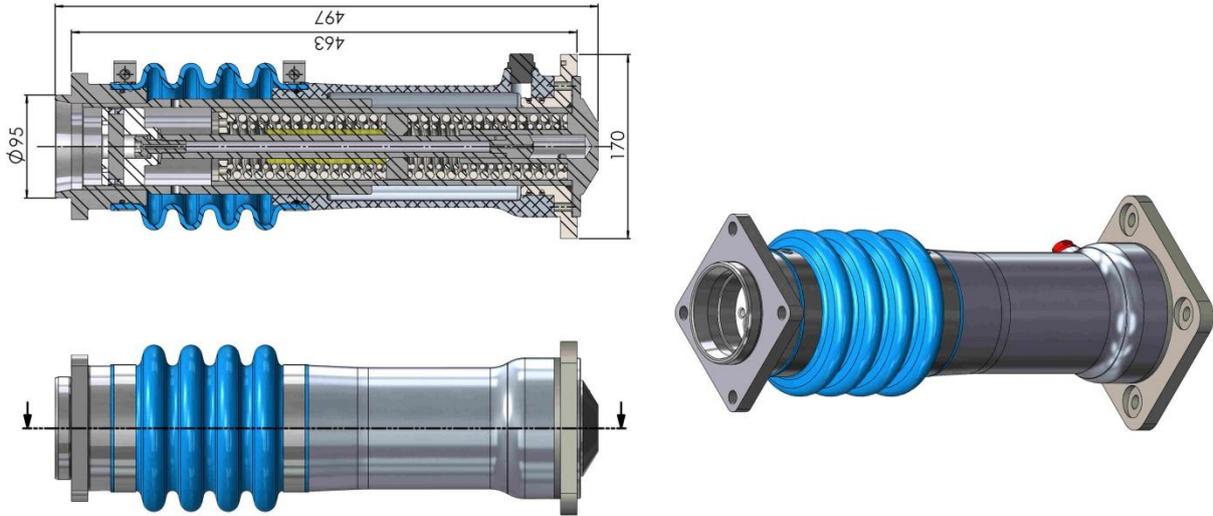


Item 8
Conjunto do Filtro Ciclone Nacional

06550001 - COMPACTADOR DE PERCUSSÃO SRV550			
ITEM	CÓDIGO/ DESCRIÇÃO	PESO	QTD.
1	63650073 - Sapata	5.53 kg	1
2	63550010 - Conjunto Percussão	22.28 kg	1
3	63550019 - Conjunto do Carter	11.38 kg	1
4	63550053 - Bucha da alça	0.08 kg	2
5	63550052 - Alça	0.20 kg	1
6	63550056 - Conjunto do Motor	18.47 kg	1
7	63550020 - Conjunto Cabo de Manobra	11.64 kg	1
8	Conjunto do filtro de ar	1.14 kg	1
9	63550051 - Mangueira	0.06 kg	1
10	50040082 - Abraçadeira	0.04 kg	1
11	50040083 - Abraçadeira	0.019 kg	1
12	50010269 - Arruela	0.002 kg	4
13	50010020 - Porca	0.0015 kg	4
14	50010027 - Arruela	0.006 kg	4
15	50010138 - Arruela	0.004 kg	4
16	50010106 - Parafuso	0.0474 kg	4
17	50010005 - Parafuso	0.02 kg	8
18	50010004 - Arruela	0.0018 kg	8
19	50010043 - Arruela	0.0015 kg	8
20	50010006 - Parafuso	0.009 kg	4
21	50010096 - Arruela	0.0010 kg	4
22	50010029 - Arruela	0.0001 kg	4
23	50040080 - Plaqueta	-	1
24	50060063 - Adesivo	-	1
25	50060173 - Adesivo	-	1
26	50060217 - Adesivo	-	1
27	50060218 - Adesivo	-	1
28	50060219 - Adesivo	-	1
29	50060220 - Adesivo	-	1
30	50040008 - Abraçadeira	0.009kg	1
31	90060092 - Base do filtro	0.26 Kg	1
32	90060093 - Tampa do filtro	0.23 Kg	1
33	90060090 - Filtro	0.66 Kg	1

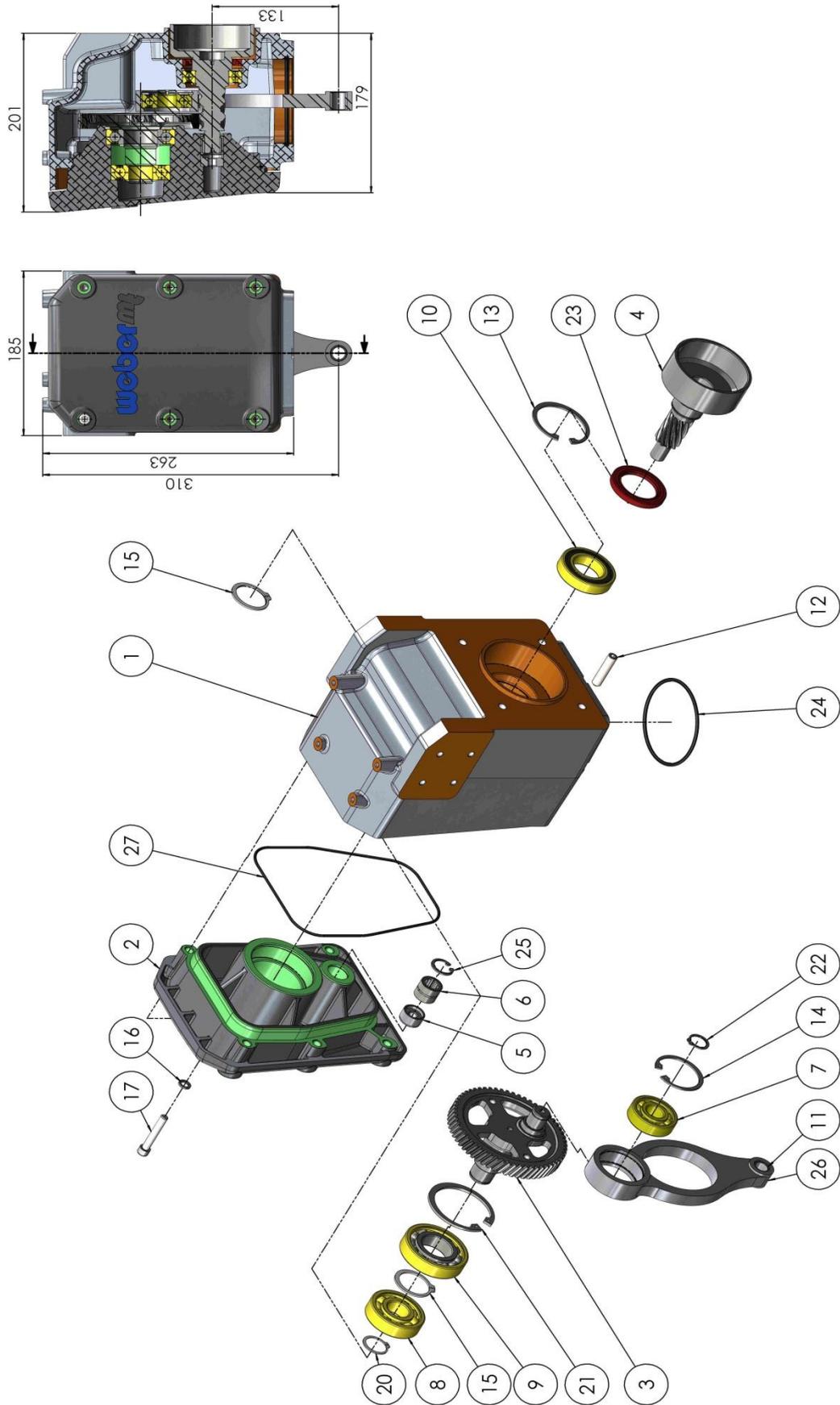


63650073 - SAPATA MONTADA SRV-SRX			
ITEM	CÓDIGO/ DESCRIÇÃO	Peso	QTD.
1	63650072 - Base	1.98 Kg	1
2	63650071 - Chapa	2.66 Kg	1
3	50010299 - Parafuso	0.026g	2
4	50010271 - Arruela	0.01kg	8
5	50010043 - Arruela	0.0015Kg	8
6	50010063 - Porca	0.008kg	8
7	50010300 - Parafuso	0.030kg	3
8	50010317 - Parafuso	0.020kg	3
9	50010389 - Parafuso	0.10kg	2
10	50010027 - Arruela	0.006kg	4
11	50010026 - Porca	0.003kg	4
12	50010390 - Parafuso	0.14kg	2



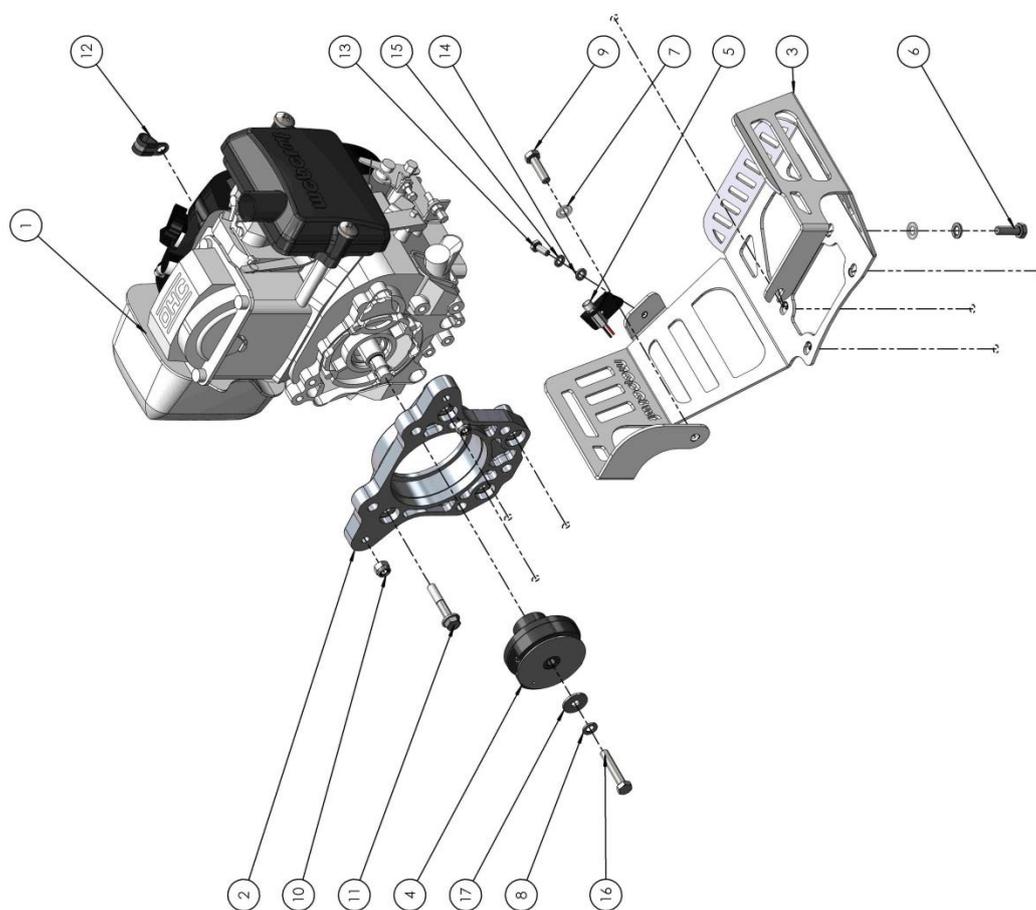
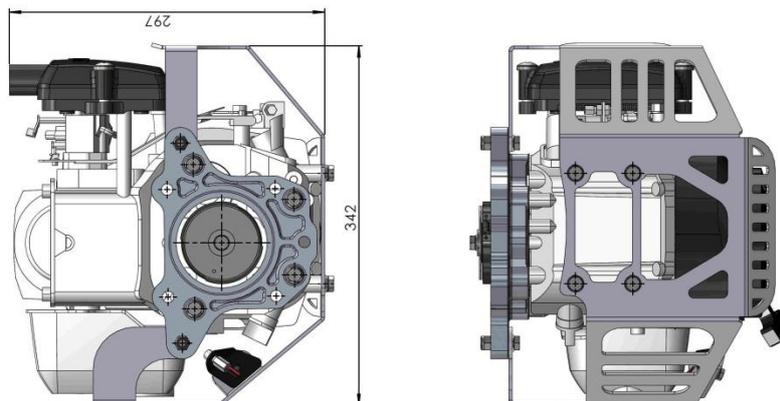
63550010 - CONJUNTO PERCUSSÃO

ITEM	CÓDIGO/ DESCRIÇÃO	Peso	QTD.
1	63550032 - Cilindro de Mola	5.90 Kg	1
2	63550050 - Corpo da Percussão	2.08kg	1
3	90900327 - Tampa	1.59 Kg	1
4	63550046 - Pistão Guia	1.10 Kg	1
5	63550035 - Tubo	0.06 kg	1
6	90010076 - Mola	0.33 Kg	2
7	90010075 - Mola	0.86 Kg	2
8	63550033 - Cabeça do Pistão	0.89kg	1
9	90010009 - Parafuso	0.006 kg	1
10	63550036 - Junta	0.0009 Kg	1
11	63550044 - Pino	0.07Kg	1
12	50020187 - Anel	0.0039g	2
13	63550058 - Anel	0.0008 kg	2
14	50010024 - Parafuso	0.0219 Kg	8
15	50010004 - Arruela	0.0018 Kg	2
16	50010043 - Arruela	0.0015 Kg	6
17	50020190 - Anel	0.0032 Kg	2
18	90010287 - Mola	0.01 Kg	1
19	53120669 - Bujão	0.073 Kg	1
20	63550045 - Anel	0,002 Kg	1
21	63550034 - Cilindro	7.09 Kg	1
22	63550024 - Sanfona	0.63 Kg	1
23	50040078 - Abraçadeira	0.09 Kg	2
24	50010063 - Porca	0.008 kg	2
25	50010266 - Arruela	0.0005 Kg	1



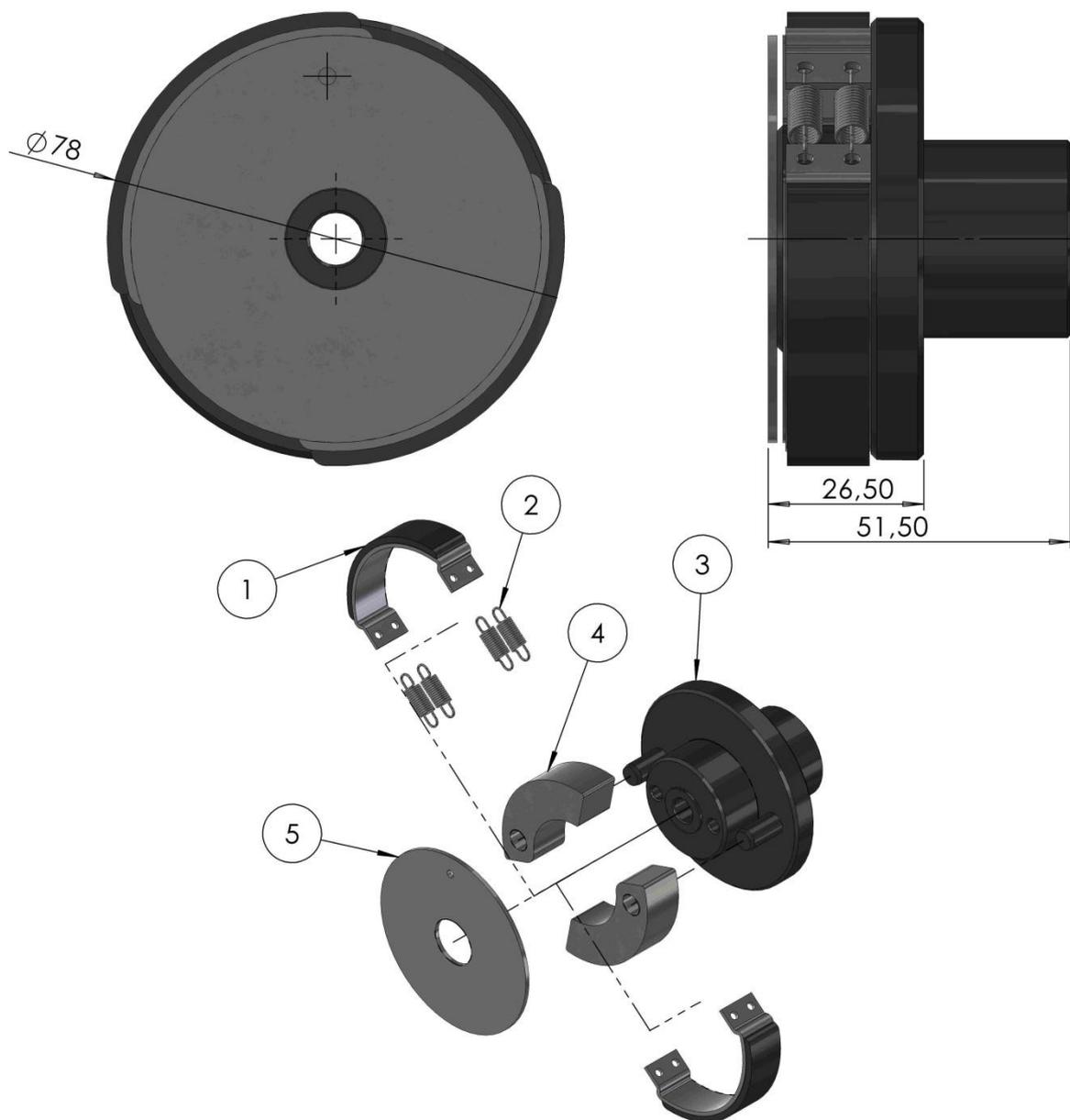
63550019 - CONJUNTO CARTER

ITEM	CÓDIGO/ DESCRIÇÃO	Peso	QTD.
1	63550048 - Corpo do Carter	4.40 kg	1
2	63550049 - Tampa do Carter	2.86 kg	1
3	90070087 - Engrenagem Eixo Manivela	1.39 kg	1
4	90900321 - Tambor	1.03 kg	1
5	63550038 - Bucha Sacadora	0.03 kg	1
6	90030096 - Rolamento	-	1
7	90030138 - Rolamento	-	1
8	50020029 - Rolamento	-	1
9	50020057 - Rolamento	-	1
10	50020020 - Rolamento	-	1
11	63550018 - Bucha	0.0157 kg	1
12	50010357 - Parafuso	0.0033 kg	4
13	50020032 - Anel	0.0016 kg	1
14	50020026 - Anel	0.0011 kg	1
15	90030145 - Anel	0.0064 kg	2
16	50010265 - Arruela	0.0002 kg	6
17	50010453 - Parafuso	0.024 kg	2
18	50010451 - Parafuso	0.002 kg	2
19	50010452 - Parafuso	0.003 kg	2
20	50020027 - Anel	0.002kg	1
21	50010218 - Anel	0.0033Kg	1
22	90030105 - Anel	0.0015 kg	1
23	90030097 - Retentor	0.01 kg	1
24	50020200 - Anel	0.0037 kg	1
25	90030223 - Anel	0.0003 kg	1
26	63550014 - Biela	0.83 kg	1
27	50020204 - Anel	0.005 kg	1



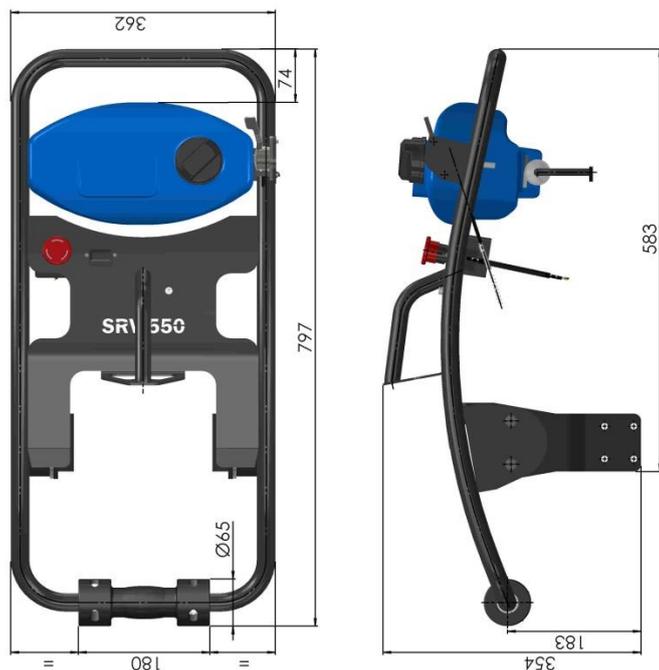
63550056 - CONJUNTO DO MOTOR

ITEM	CÓDIGO/ DESCRIÇÃO	Peso	QTD.
1	40210023 - GX100 KRWF	14.47 kg	1
2	50150306 - Flange	0.75 kg	1
3	63550047 - Proteção	1.63 kg	1
4	63550027 - Embreagem	0.90 kg	1
5	90900662 - LED	0.02 kg	1
6	50010005 - Parafuso	0.02 kg	4
7	50010004 - Arruela	0.0018 kg	6
8	50010043 - Arruela	0.0015 kg	5
9	50010008 - Parafuso	0.002 kg	2
10	50010063 - Porca	0.008 kg	2
11	50010457 - Parafuso	0.029 kg	4
12	50040008 - Abraçadeira	0.009 kg	1
13	50010139 - Parafuso	0.001 kg	1
14	50010096 - Arruela	0.0010 kg	1
15	50010029 - Arruela	0.0001 kg	1
16	50010035 - Parafuso	0.0239 kg	1
17	50010316 - Arruela	0.01 kg	1

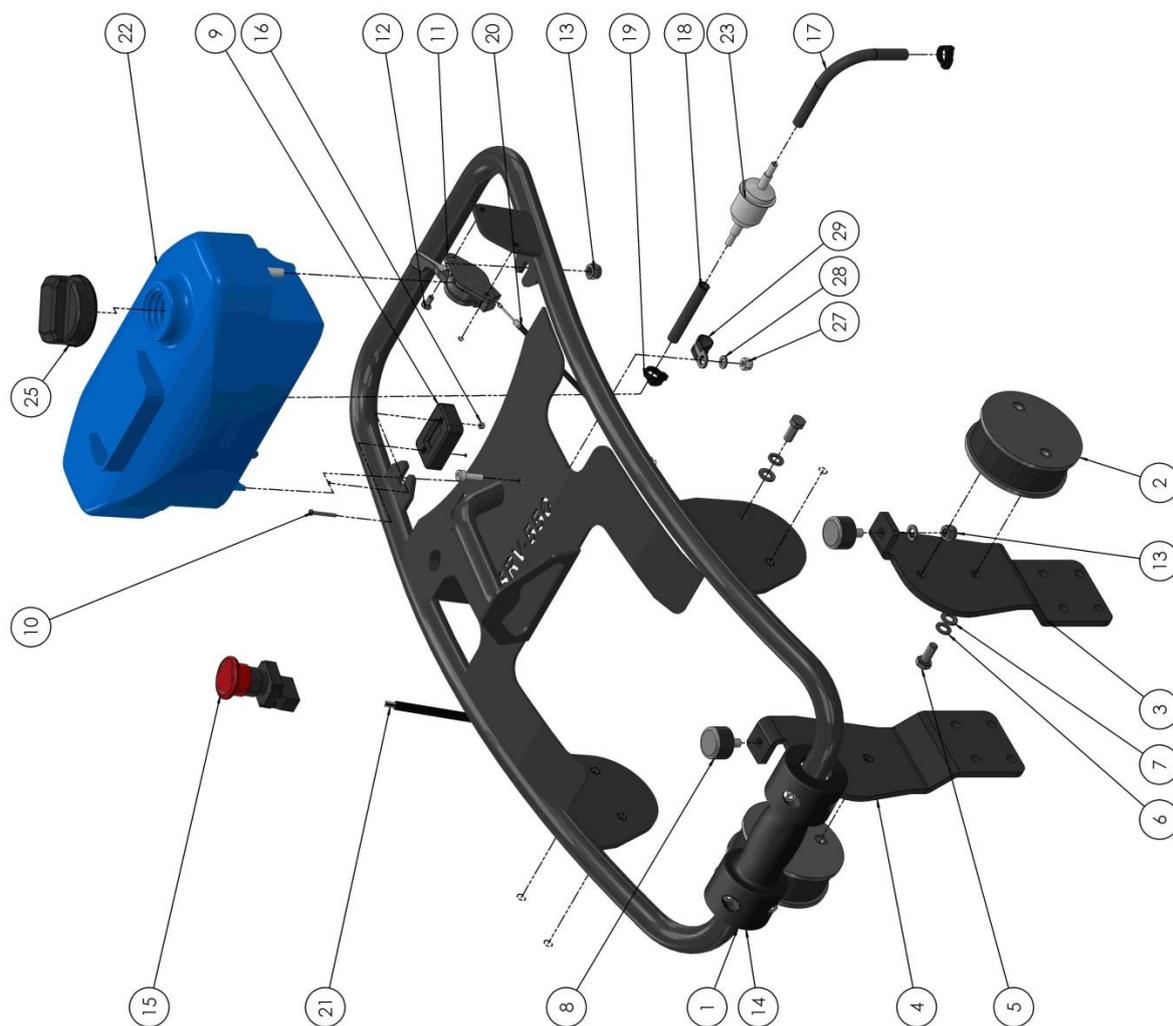


63550027 - EMBREAGEM

ITEM	CÓDIGO/ DESCRIÇÃO	Peso	QTD.
1	63550061 - Patim	0.04 kg	2
2	90010047 - Mola	0.001 kg	4
3	63550028 - Cubo	0.60 kg	1
4	63650079 - Contra Peso	0.09 Kg	2
5	63650080 - Disco	0.04 Kg	1

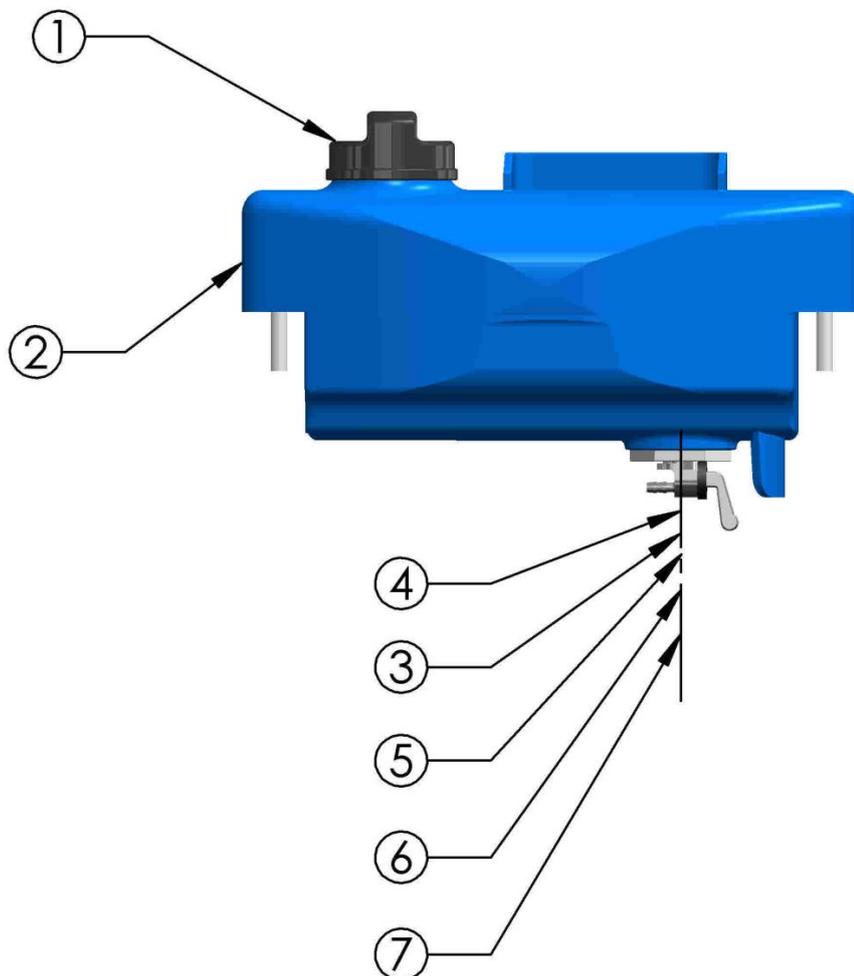


90900607 - Rolete do Cabo de Manobra



63550020 - CONJUNTO DO CABO DE MANOBRA

ITEM	CÓDIGO/ DESCRIÇÃO	Peso	QTD.
1	63550017 - Cabo de Manobra	5.72Kg	1
2	90900106 - Coxim	1.03 Kg	2
3	63550021 - Suporte Esquerdo	1.04 Kg	1
4	63550022 - Suporte Direito	1.04 Kg	1
5	50010013 - Parafuso	0.0018kg	8
6	50010043 - Arruela	0.0015Kg	10
7	50010004 - Arruela	0.0002Kg	8
8	63550054 - Coxim	0.017kg	2
9	90900893 - Horimetro	0.02kg	1
10	50010439 - Parafuso	0.0002kg	2
11	90900085 - Alavanca	0.232kg	1
12	50010344 - Parafuso	0.0003kg	2
13	50010063 - Porca	0.001kg	4
14	90900607 - Rolete	0.31 Kg	1
15	50080018 - Botão	0.05 Kg	1
16	50010438 - Porca	0.001kg	2
17	50030328 - Mangueira	0.01 Kg	1
18	50030328 - Mangueira	0.01 Kg	1
19	50040081 - Abraçadeira	0.00 Kg	2
20	63550031 - Cabo	0.03 Kg	1
21	50080019 - Chicote	0.00 Kg	1
22	90900499 - Tanque	0.94 Kg	1
23	90060004 - Filtro	0.04 Kg	1
24	90010216 - Mola	0.00 Kg	1
25	50010375 - Tampa	0.04kg	1
26	50010017 - Parafuso	0.008kg	1
27	50010038 - Porca	0.004kg	1
28	50010096 - Arruela	0.0010kg	1
29	50040008 - Abraçadeira	0.009kg	1
29	90900607-1 - Rolete	0.13Kg	2
30	90900607_2 - Anel de borracha	0.001 Kg	2
31	50010017 - Parafuso	0.008 kg	4
32	50010040 - Porca	0.003 kg	4
33	50040021 - Abraçadeira Plástica	0,001 Kg	1



90900499 - TANQUE DE COMBUSTIVEL

ITEM	Nº DA PEÇA	Peso	QTD.
1	50010375 - Tampa do Tanque de Combustível -	-	1
2	90900518 - Tanque de Combustível Oval -	0.94 Kg	1
3	90030224 - Junta da torneira	-	1
4	90200023 - Arruela do tanque	-	1
5	90900083 - Torneira	-	1
6	90900519 - Filtro do tanque	-	1
7	90900520 - Anel da torneira	-	1

Tabela de manutenção

MANUTENÇÃO INICIAL		
Intervalo	Parte/ Local	Atividade
Após as primeiras 20h de operação	Motor	-Trocar óleo.
Após as primeiras 50h de operação	Todo compactador	-Trocar óleo. -Verificar todo os parafusos quanto a aperto.

PREVENTIVA		
Intervalo	Parte/ Local	Atividade
A cada 8h de operação	Toda maquina	-Verificar extremidades danos, vazamentos, etc.
	Filtro de ar	-Limpar elemento de filtro de ar, se necessário trocar.
	Motor	-Verificar o nível de óleo.
A cada 50h de operação	Motor	-Verificar a vela se necessário limpar/trocar. -Trocar óleo Trocar filtro de combustível
A cada 100h de operação	Percussão-trocar óleo,SAE 20W50 , 500ml	-Verificar se todos os parafusos estão bem apertados, se necessário reapertar.
		-Lubrificar superficialmente contra corrosão

INFORMAÇÕES DE OPERAÇÃO DE MANUTENÇÃO

1) TROCA DE ÓLEO DO MOTOR

- Drenar o óleo do motor na temperatura de operação (ainda quente) e com o maquina parada na horizontal.

2) LIMPAR / TROCAR ELEMENTO DO FILTRO DE AR SISTEMA PRINCIPAL

- Soltar os parafusos e retirar a tampa da caixa do filtro de ar.

- Retirar o elemento do filtro de ar, limpar com ar ou lavar em solução de agua com sabão.

Caso necessário trocar o elemento.

3) LIMPAR O FILTRO DE AR SECUNDÁRIO

- Abrir a tampa do filtro junto ao motor.

- Verificar o elemento do filtro de ar, limpar como descrito acima.

4) LIMPAR O FILTRO DE GASOLINA DO TANQUE DE COMBUSTIVEL

- Desapertar no tanque e retirar o parafuso de fixação da torneira

- Limpar ou substituir o mesmo.

5) REGULAR / TROCAR A VELA DE IGNIÇÃO

- Tirar o terminal da vela e soltar a mesma.

- Limpar os eletrodos da vela, efetuando o ajuste da mesma(afastamento de 0,6 a 0,7mm)

- Se necessário trocar a vela.

6) TROCA DE ÓLEO DO SISTEMA DE PERCUSSÃO

- Soltar bujão da entrada de óleo.

- Inclinr o compactador um pouco para trás e deixar o óleo escorrer em um recipiente apropriado.

- Deitar o compactador para frente de forma que a entrada de óleo fique virada para cima e recolocar 0,5L (SAE 20W50) através do orifício da entrada.

- Limpar e recolocar o bujão .

TERMO DE GARANTIA

Estas informações do termo de garantia serão encaminhadas ao cliente através do manual de instruções da máquina Weber MT.

Todos os produtos Weber são cuidadosamente inspecionados e testados antes de serem enviados para o comprador. Para eliminar qualquer possível falha resultante desta inspeção, a Weber estabeleceu as seguintes normas de garantia para seus produtos:

1. O Comprador deverá informar diretamente a Weber ou o seu representante de vendas, imediatamente depois de constatado qualquer defeito no equipamento.
2. Logo após esta comunicação a Weber fará uma constatação da reclamação e orientará o cliente quanto ao conserto da máquina.
3. Os equipamentos Weber, que são bens duráveis, possuem uma garantia legal de um ano, 12 meses, contra defeito de fabricação das peças originais Weber.
4. Despesas de mão de obra e transporte correm por conta do cliente, caso a Weber não identifique problemas de fabricação e não aprove o conserto em garantia.
5. Peças sujeitas a desgaste com a utilização frequente não são incluídas nesta garantia.
6. Motores e acessórios são garantidos pelos seus respectivos fabricantes, não estão incluídos nesta garantia.
7. Esta garantia somente é válida para os equipamentos operados dentro das normas estabelecidas no Manual de instruções.
8. Esta garantia não é válida caso o comprador tenha feito qualquer modificação nos mecanismos dos equipamentos ou efetuado qualquer conserto nas mesmas.
9. Peças de reposição gozam de três (3) meses de garantia.
10. Fica reservado o direito a Weber Maschinentechnik do Brasil Ltda, de alterar seu produto, ou introduzir modificações sem prévio aviso e sem compromisso de introduzi-las nos produtos anteriormente fabricados.
11. Nossa garantia passa a contar a partir da emissão da nota fiscal ao cliente, emitida pela Matriz ou Filiais. No caso de venda a Revendedor, fica de responsabilidade do revendedor o prazo de garantia ao consumidor final, caso a revenda ocorra após os 12 meses do despacho do equipamento da fábrica ao revendedor.
12. A solicitação de garantia será atendida mediante a apresentação da máquina nos assistente autorizados Weber ou na Fábrica da Weber com nota fiscal de remessa em garantia.
13. A Weber não receberá nenhuma máquina sem nota fiscal. Fica de responsabilidade do comprador emitir a nota fiscal de remessa em garantia ou remessa para conserto.
14. Os defeitos de fabricação, não constituirão em nenhuma hipótese a rescisão de contrato de compra e venda, devolução da nota fiscal, ou indenização de qualquer natureza.
15. Em casos de defeitos de fabricação a Weber se responsabilizará em deixar o equipamento em condição normal de funcionamento, totalmente revisado, num prazo de até 30 dias. Caso o problema persista e não tenha solução a Weber providenciará a substituição do equipamento ao comprador.
16. A Weber não se responsabiliza por problemas decorrentes do transporte não identificados no ato do recebimento e não informados no conhecimento do recebimento de transporte.
17. Siga corretamente as instruções de uso e manutenção constantes no MANUAL DE INSTRUÇÕES.
18. As Peças em garantia são de propriedade WEBER MT.
19. A WEBER MT reserva-se o direito de alterar os termos desta garantia.



WEBER MASCHINENTECHNIK DO BRASIL

Certificado de Garantia

Proprietário _____

Endereço _____

Cidade _____ Estado _____

Máquina nº _____

Modelo _____

Número da Nota fiscal _____

Data de Compra _____

Revendedor _____

Cidade _____ Estado _____

WEBER MASCHINENTECHNIK DO BRASIL

Rua Curt Wacker, 45

Bairro Liberdade

Novo Hamburgo / RS / Brasil

Fone / Fax: +55 51 3587-3044