

DEWALT®



**Manual de Instrucciones
Manual de Instruções
Instruction Manual**

D25133, D25260

**Rotomartillos SDS Plus para Trabajo Pesado de 1" (26 mm)
Martelo Eletropneumático SDS Plus 1" (26 mm)
Heavy-Duty 1" (26 mm) SDS Plus Rotary Hammers**

D25134

**Rotomartillos SDS Plus para Trabajo Pesado de >1" (>26 mm)
Martelo Eletropneumático SDS Plus >1" (>26 mm)
Heavy-Duty >1" (>26 mm) SDS Plus Rotary Hammers**

www.DEWALT.com

**¿Dudas? Visítenos en Internet: www.DEWALT.com
Dúvidas? Visite-nos na Internet em www.DEWALT.com.br
Questions? See us on the World Wide Web at www.DEWALT.com**

Español (*traducido de las instrucciones originales*)

1

Português (*traduzido das instruções originais*)

10

English (***original instructions***)

18

Definiciones: Símbolos y palabras de alerta de seguridad

Este manual de instrucciones utiliza los siguientes símbolos y palabras de alerta de seguridad para alertarle de situaciones peligrosas y del riesgo de lesiones corporales o daños materiales.

! **PELIGRO:** Indica una situación de peligro inminente que, si no se evita, provocará **la muerte o lesiones graves**.

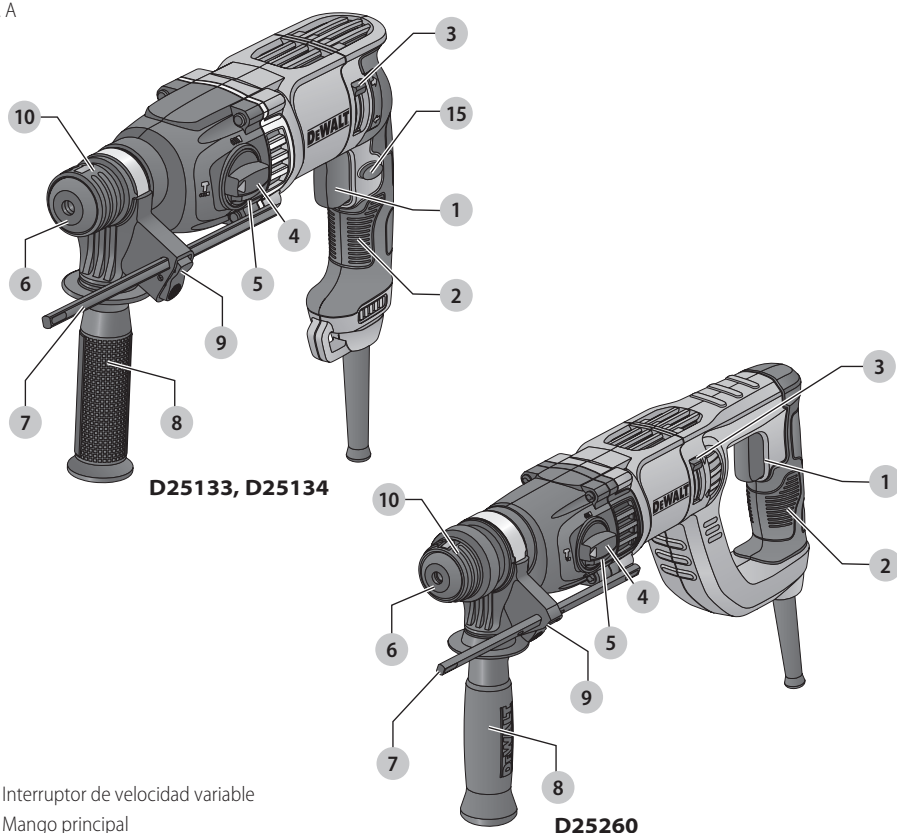
! **ADVERTENCIA:** Indica una situación de peligro potencial que, si no se evita, **podría provocar la muerte o lesiones graves**.

! **ATENCIÓN:** Indica una situación de peligro potencial que, si no se evita, **posiblemente** provocaría **lesiones leves o moderadas**.

! (Utilizado sin palabras) indica un mensaje de seguridad relacionado.

AVISO: Se refiere a una práctica **no relacionada a lesiones corporales** que de no evitarse **puede resultar en daños a la propiedad**.

Fig. A



- 1 Interruptor de velocidad variable
- 2 Mango principal
- 3 Palanca de avance/retroceso
- 4 Selector de modo
- 5 Botón selector de modo profundidad
- 6 Portabrocas
- 7 Barra de ajuste de profundidad
- 8 Mango lateral
- 9 Botón de ajuste de profundidad
- 10 Collarín de bloqueo

! **¡ADVERTENCIA! Lea todas las advertencias de seguridad e instrucciones.** El incumplimiento de las advertencias e instrucciones puede provocar descargas eléctricas, incendios o lesiones graves.

! **ADVERTENCIA:** Para reducir el riesgo de lesiones, lea el manual de instrucciones.

ADVERTENCIAS GENERALES DE SEGURIDAD PARA HERRAMIENTAS ELÉCTRICAS

⚠ ¡ADVERTENCIA! Lea todas las advertencias de seguridad e instrucciones. El incumplimiento de las advertencias e instrucciones puede provocar descargas eléctricas, incendios o lesiones graves.

CONSERVE TODAS LAS ADVERTENCIAS E INSTRUCCIONES PARA FUTURAS CONSULTAS

El término "herramienta eléctrica" incluido en las advertencias hace referencia a las herramientas eléctricas operadas con corriente (con cable eléctrico) o a las herramientas eléctricas operadas con baterías (inalámbricas).

1) Seguridad en el Área de Trabajo

- Mantenga el área de trabajo limpia y bien iluminada.** Las áreas abarrotadas y oscuras propician accidentes.
- No opere las herramientas eléctricas en atmósferas explosivas, como ambientes donde haya polvo, gases o líquidos inflamables.** Las herramientas eléctricas originan chispas que pueden encender el polvo o los vapores.
- Mantenga alejados a los niños y a los espectadores de la herramienta eléctrica en funcionamiento.** Las distracciones pueden provocar la pérdida de control.

2) Seguridad Eléctrica

- No enchufes de la herramienta eléctrica deben adaptarse al tomacorriente. Nunca modifique el enchufe de ninguna manera. No utilice ningún enchufe adaptador con herramientas eléctricas con conexión a tierra.** Los enchufes no modificados y que se adaptan a los tomacorrientes reducirán el riesgo de descarga eléctrica.
- Evite el contacto corporal con superficies con descargas a tierra como, por ejemplo, tuberías, radiadores, cocinas eléctricas y refrigeradores.** Existe mayor riesgo de descarga eléctrica si su cuerpo está puesto a tierra.
- No exponga las herramientas eléctricas a la lluvia o a condiciones de humedad.** Si entra agua a una herramienta eléctrica, aumentará el riesgo de descarga eléctrica.
- No maltrate el cable. Nunca utilice el cable para transportar, tirar o desenchufar la herramienta eléctrica. Mantenga el cable alejado del calor, el aceite, los bordes filosos y las piezas móviles.** Los cables dañados o enredados aumentan el riesgo de descarga eléctrica.
- Al operar una herramienta eléctrica en el exterior, utilice un cable prolongador adecuado para tal uso.** Utilice un cable adecuado para uso en exteriores a fin de reducir el riesgo de descarga eléctrica.
- Si el uso de una herramienta eléctrica en un lugar húmedo es imposible de evitar, utilice**

un suministro protegido con un interruptor de circuito por falla a tierra (GFCI). El uso de un GFCI reduce el riesgo de descargas eléctricas.

3) Seguridad Personal

- Permanezca alerta, controle lo que está haciendo y utilice el sentido común cuando emplee una herramienta eléctrica. No utilice una herramienta eléctrica si está cansado o bajo el efecto de drogas, alcohol o medicamentos.** Un momento de descuido mientras se opera una herramienta eléctrica puede provocar lesiones personales graves.
- Utilice equipos de protección personal. Siempre utilice protección para los ojos.** En las condiciones adecuadas, el uso de equipos de protección, como máscaras para polvo, calzado de seguridad antideslizante, cascos o protección auditiva, reducirá las lesiones personales.
- Evite el encendido por accidente. Asegúrese de que el interruptor esté en la posición de apagado antes de conectarlo a la fuente de energía o paquete de baterías, o antes de levantar o transportar la herramienta.** Transportar herramientas eléctricas con el dedo apoyado en el interruptor o enchufar herramientas eléctricas con el interruptor en la posición de encendido puede propiciar accidentes.
- Retire la clavija de ajuste o la llave de tuercas antes de encender la herramienta eléctrica.** Una llave de tuercas o una clavija de ajuste que quede conectada a una pieza giratoria de la herramienta eléctrica puede provocar lesiones personales.
- No se estire. Conserve el equilibrio y párese adecuadamente en todo momento.** Esto permite un mejor control de la herramienta eléctrica en situaciones inesperadas.
- Use la vestimenta adecuada. No use ropas holgadas ni joyas. Mantenga el cabello, la ropa y los guantes alejados de las piezas en movimiento.** Las ropas holgadas, las joyas o el cabello largo pueden quedar atrapados en las piezas en movimiento.
- Si se suministran dispositivos para la conexión de accesorios con fines de recolección y extracción de polvo, asegúrese de que estén conectados y que se utilicen correctamente.** El uso de dispositivos de recolección de polvo puede reducir los peligros relacionados con el polvo.

4) Uso y Mantenimiento de la Herramienta Eléctrica

- No fuerce la herramienta eléctrica. Utilice la herramienta eléctrica correcta para el trabajo que realizará.** Si se la utiliza a la velocidad para la que fue diseñada, la herramienta eléctrica correcta permite trabajar mejor y de manera más segura.
- No utilice la herramienta eléctrica si no puede encenderla o apagarla con el interruptor.** Toda

herramienta eléctrica que no pueda ser controlada mediante el interruptor es peligrosa y debe repararse.

- c) **Desconecte el enchufe de la fuente de energía o el paquete de baterías de la herramienta eléctrica antes de realizar ajustes, cambiar accesorios o almacenar la herramienta eléctrica.** Estas medidas de seguridad preventivas reducen el riesgo de encender la herramienta eléctrica en forma accidental.
- d) **Guarde la herramienta eléctrica que no esté en uso fuera del alcance de los niños y no permita que otras personas no familiarizadas con ella o con estas instrucciones operen la herramienta.** Las herramientas eléctricas son peligrosas si son operadas por usuarios no capacitados.
- e) **Realice el mantenimiento de las herramientas eléctricas. Revise que no haya piezas en movimiento mal alineadas o trabadas, piezas rotas o cualquier otra situación que pueda afectar el funcionamiento de la herramienta eléctrica. Si encuentra daños, haga reparar la herramienta eléctrica antes de utilizarla.** Se producen muchos accidentes a causa de las herramientas eléctricas que carecen de un mantenimiento adecuado.
- f) **Mantenga las herramientas de corte afiladas y limpias.** Las herramientas de corte con mantenimiento adecuado y con los bordes de corte afilados son menos propensas a trabarse y son más fáciles de controlar.
- g) **Utilice la herramienta eléctrica, los accesorios y las brocas de la herramienta, etc. de acuerdo con estas instrucciones y teniendo en cuenta las condiciones de trabajo y el trabajo que debe realizarse.** El uso de la herramienta eléctrica para operaciones diferentes de aquéllas para las que fue diseñada podría originar una situación peligrosa.

5) Mantenimiento

- a) **Solicite a una persona calificada en reparaciones que realice el mantenimiento de su herramienta eléctrica y que sólo utilice piezas de repuesto idénticas.** Esto garantizará la seguridad de la herramienta eléctrica.

Instrucciones de Seguridad Adicionales para Rotomartillos

- Use protectores auditivos. La exposición al ruido puede causar pérdida auditiva.
- Use el/los mango(S) auxiliar(es), si está(N) suministrado(S) con la herramienta. Perder el control de la herramienta podría causar lesiones corporales.
- Sostenga las herramientas eléctricas por las superficies de agarre aisladas cuando realice una operación en la cual el accesorio para cortar pudiera entrar en contacto con instalaciones eléctricas ocultas o su propio cable. Si el accesorio para cortar entra en contacto con un cable bajo tensión, podrían cargarse las partes metálicas de

la herramienta expuestas a la corriente y producir una descarga eléctrica al operador.

- Use abrazaderas u otra forma práctica de asegurar y apoyar la pieza de trabajo a una plataforma estable. El sujetar la pieza de trabajo con la mano o contra su cuerpo no proporciona estabilidad y puede causar una pérdida de control.
- Use gafas protectoras u otra protección para los ojos. Las operaciones de martilleo pueden hacer que salgan volando astillas. Las partículas volantes pueden ocasionar daño permanente a los ojos. Use una mascarilla antipolvo o un respirador para las aplicaciones que produzcan polvo. Puede que sea necesario utilizar una protección auditiva para la mayoría de las aplicaciones.
- Agarre firmemente la herramienta en todo momento. No intente utilizar esta herramienta sin sujetarla con ambas manos. Se recomienda usar el mango lateral en todo momento. El utilizar esta herramienta con una sola mano ocasionará la pérdida de control. Asimismo puede ser peligroso romper o encontrarse con materiales duros como barras de refuerzo. Apriete el mango lateral bien antes de utilizar la herramienta.
- No utilice esta herramienta durante períodos largos de tiempo. La vibración causada por la acción del martillo puede ser perjudicial para las manos y los brazos. Utilice guantes para proporcionar protección extra y limite la exposición tomándose periodos de descanso con frecuencia.
- No repare las brocas usted mismo. La reparación de los cinceles debe ser realizada por un especialista autorizado. Los cinceles que no estén bien reparados pueden causar lesiones.
- Póngase guantes cuando utilice la herramienta o cambie las brocas. Las partes metálicas de la herramienta accesibles y las brocas se calientan mucho durante el funcionamiento. Los trozos pequeños de material roto pueden dañar las manos desnudas.
- No ponga nunca la herramienta hacia abajo hasta que la broca se haya parado por completo. Las brocas en movimiento pueden causar lesiones
- No golpee las brocas atascadas con un martillo para sacarlas. Pueden desprenderse fragmentos de metal o astillas de material y ocasionar lesiones.
- Los cinceles ligeramente desgastados pueden volver a afilarse amolando.
- Mantenga el cable eléctrico alejado de la broca en movimiento. No enrolle el cable alrededor de ninguna parte de su cuerpo. Un cable eléctrico enrollado en una broca en movimiento puede ocasionar lesiones corporales y pérdida de control.
- **Los orificios de ventilación suelen cubrir piezas en movimiento, por lo que también se deben evitar.** Las piezas en movimiento pueden atrapar prendas de vestir sueltas, joyas o el cabello largo.
- **Los cables de extensión deben ser de un calibre apropiado para su seguridad.** Un cable de un calibre insuficiente causará una caída en la tensión de la línea dando por resultado una pérdida de energía

y sobrecalentamiento. Cuando se utilice más de una extensión para completar el largo total, asegúrese que cables conductores de cada extensión tengan el calibre mínimo. La tabla siguiente muestra el tamaño correcto a utilizar, dependiendo de la longitud del cable y del amperaje nominal de la placa de identificación de la herramienta. Si tiene dudas sobre cuál calibre usar, use un calibre mayor.

Instrucción Adicional de Seguridad

⚠️ ADVERTENCIA: Use **SIEMPRE** lentes de seguridad. Los anteojos de diario **NO SON** lentes de seguridad. Utilice además una cubre bocas o mascarilla antipolvo si la operación de corte genera demasiado polvo. **SIEMPRE LLEVE EQUIPO DE SEGURIDAD CERTIFICADO:**

- protección ocular ANSI Z87.1 (CAN/CSA Z94.3),
- protección auditiva ANSI S12.6 (S3.19),
- protección respiratoria NIOSH/OSHA/MSHA.

⚠️ ADVERTENCIA: Algunas partículas de polvo generadas al lijar, serrar, esmerilar y taladrar con herramientas eléctricas, así como al realizar otras actividades de construcción, contienen químicos que el Estado de California sabe que pueden producir cáncer, defectos congénitos u otras afecciones reproductivas. Ejemplos de estos químicos son:

- plomo de algunas pinturas en base a plomo,
- polvo de sílice proveniente de ladrillos y cemento y otros productos de albañilería, y
- arsénico y cromo provenientes de madera tratada químicamente.

Su riesgo de exposición a estos químicos varía, dependiendo de la frecuencia con la cual realiza usted este tipo de trabajo. Para reducir su exposición a estas sustancias químicas: trabaje en una zona bien ventilada y llevando equipos de seguridad aprobados, como mascarillas antipolvo especialmente diseñadas para filtrar partículas microscópicas.

- **Evite el contacto prolongado con polvo generado por el lijado, aserrado, pulido, taladrado y otras actividades de construcción. Vista ropas protectoras y lave las áreas de la piel expuestas con agua y jabón.** Si permite que el polvo se introduzca en la boca u ojos o quede sobre la piel, puede favorecer la absorción de productos químicos peligrosos.

⚠️ ADVERTENCIA: La utilización de esta herramienta puede generar polvo o dispersarlo, lo que podría causar daños graves y permanentes al sistema respiratorio, así como otras lesiones. Siempre use protección respiratoria aprobada por NIOSH (Instituto Nacional de Seguridad y Salud en el Trabajo) u OSHA (Administración de Seguridad y Salud en el Trabajo) apropiada para la exposición al polvo. Dirija las partículas en dirección contraria a la cara y el cuerpo.

⚠️ ADVERTENCIA: Siempre lleve la **debida protección auditiva personal en conformidad con ANSI S12.6 (S3.19) durante el uso de esta herramienta.** Bajo algunas condiciones y duraciones

de uso, el ruido producido por este producto puede contribuir a la pérdida auditiva.

⚠️ ATENCIÓN: Cuando no esté en uso, guarde la herramienta apoyada en un costado sobre una superficie estable, donde no interrumpa el paso o provoque una caída. Algunas herramientas con paquetes de baterías de gran tamaño pueden colocarse paradas sobre el paquete de baterías, pero pueden caerse fácilmente.

- **Los orificios de ventilación suelen cubrir piezas en movimiento, por lo que también se deben evitar.** Las piezas en movimiento pueden atrapar prendas de vestir sueltas, joyas o el cabello largo.
- **No opere esta herramienta durante períodos prolongados.** La vibración provocada por la acción de la herramienta puede ser peligrosa para sus manos y brazos. Utilice guantes para mayor amortiguación y descansen con frecuencia para limitar el riesgo de exposición.

⚠️ ADVERTENCIA: Si el enchufe o el cable de alimentación están dañados lo debe reemplazar el fabricante o su representante o por una persona igualmente calificada para evitar peligro.

- **Los hilos del alargador deben ser de un calibre apropiado para su seguridad.** Mientras menor sea el calibre del hilo, mayor la capacidad del cable. Es decir, un hilo calibre 16 tiene mayor capacidad que uno de 18. Un cable de un calibre insuficiente causará una caída en la tensión de la línea dando por resultado una pérdida de energía y sobrecalentamiento. Cuando se utilice más de un alargador para completar el largo total, asegúrese que los hilos de cada alargador tengan el calibre mínimo. La tabla siguiente muestra el tamaño correcto a utilizar, dependiendo de la longitud del cable y del amperaje nominal de la placa de identificación. Si tiene dudas sobre cuál calibre usar, use un calibre mayor. Cuanto menor sea el número del calibre, más resistente será el cable.

Tensión (Voltios)	Longitud del cable en metros (m)			
120–127 V	0–7	7–15	15–30	30–50
220–240 V	0–15	15–30	30–60	60–100
Corriente nominal (Amperios)	Sección nominal mínima del cable en milímetros cuadrados (mm²)			
0–6 A	1,0	1,5	1,5	2,5
6–10 A	1,0	1,5	2,5	4,0
10–12 A	1,5	1,5	2,5	4,0
12–16 A	2,5	4,0	No recomendado	

La etiqueta de su herramienta puede incluir los siguientes símbolos. A continuación se indican los símbolos y sus definiciones:

- V voltios
- BPM golpes por minuto
- Hz hertz
- IPM impactos por minuto
- min minutos
- RPM revoluciones por minuto
- o DC corriente directa
- Ⓢ Construcción de Clase I (tierra)
- sfp pies de superficie por minuto
- ... /min por minuto

SPM.....pasadas por minuto	n.....velocidad nominal
A.....amperios	⊕.....terminal de conexión a tierra
W.....vatios	⚠.....símbolo de advertencia de seguridad
~ o AC.....corriente alterna	⚠.....radiación visible
⎓ o AC/DC.....corriente alterna o directa	⊕.....protección respiratoria
☐.....Construcción de Clase II (doble aislamiento)	👁.....protección ocular
n ₀velocidad sin carga	👂.....protección auditiva

GUARDE ESTAS INSTRUCCIONES PARA VOLVER A CONSULTAR EN EL FUTURO

Motor

Asegúrese de que la fuente de energía concuerde con lo que se indica en la placa. Un descenso en el voltaje de más del 10% producirá una pérdida de potencia y sobrecalentamiento. Todas las herramientas DEWALT son probadas en fábrica; si esta herramienta no funciona, verifique el suministro eléctrico.

COMPONENTES (FIG. A)

⚠ ADVERTENCIA: Nunca modifique la herramienta eléctrica, ni tampoco ninguna de sus piezas. Podría producir lesiones corporales o daños.

Consulte la Figura A al principio de este manual para obtener una lista completa de los componentes.

USO DEBIDO

Estos rotomartillos para trabajo pesado han sido diseñados para el taladrado, taladrado de percusión, atornillado y desbaste ligero profesionales en varios lugares de trabajo (p.ej. obras de construcción). **NO** deben usarse en condiciones húmedas ni en presencia de líquidos o gases inflamables.

NO utilice la herramienta en condiciones de humedad o en presencia de líquidos o gases inflamables.

Estos rotomartillos para trabajo pesado son herramientas eléctricas profesionales.

NO permita que los niños toquen la herramienta. Si el operador no tiene experiencia operando esta herramienta, su uso deberá ser supervisado.

MONTAJE Y AJUSTES

⚠ ADVERTENCIA: Para reducir el riesgo de lesiones personales graves, apague la herramienta y desconéctela de la fuente de alimentación antes de realizar ajustes o de retirar/instalar dispositivos o accesorios. Un arranque accidental podría causar lesiones.

Mango Lateral (Fig. B)

⚠ ADVERTENCIA: Para reducir el riesgo de lesiones corporales, SIEMPRE utilice la herramienta con el mango lateral instalado adecuadamente y bien apretado. De lo contrario, el mango lateral puede deslizarse durante el funcionamiento de

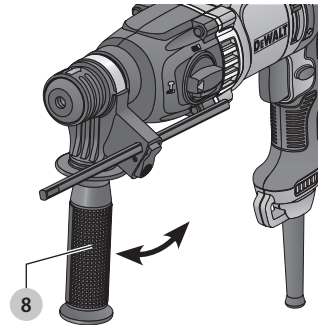
la herramienta y ocasionar la pérdida de control. Sostenga la herramienta con ambas manos para maximizar el control.

Este rotomartillo viene ensamblado con un mango lateral. El mango lateral **8** puede colocarse de forma que se adapte a los usuarios diestros y zurdos.

Para Ajustar el Mango Lateral

1. Afloje el mango lateral **8** girando en sentido antihorario.
2. Gire el mango lateral hasta la posición deseada.
3. Apriete el mango lateral girándolo en sentido horario.

Fig. B



Interruptor de Gatillo (Fig. A)

Para poner en funcionamiento el rotomartillo, presione el interruptor de gatillo de velocidad variable **1**. Para parar el rotomartillo, suelte el interruptor.

NOTA: Use velocidades más bajas para empezar orificios sin el punzón de perforar, para taladrar en metales, plásticos o cerámica, o para clavar tornillos. Las velocidades más altas son mejores para taladrar mampostería con máxima eficiencia.

Velocidad Variable

El interruptor de gatillo de velocidad variable **1** permite controlar la velocidad. Cuanto más se apriete el interruptor, mayor será la velocidad del taladro.

Botón de Bloqueo en Encendido (Fig. A)

D25133, D25134

⚠ ADVERTENCIA: Asegúrese de soltar el mecanismo de bloqueo antes de desconectar el enchufe del suministro eléctrico. El no hacerlo hará que el martillo perforador se ponga en marcha inmediatamente la siguiente vez que se enchufe. Pueden producirse daños o lesiones corporales.

El botón de bloqueo en encendido **15** es para ser utilizado solamente cuando el rotomartillo esté estacionario, montado en un soporte de taladradora o para aplicaciones de desbaste.

Antes de utilizar la herramienta cada vez, asegúrese de que el mecanismo de liberación del botón de bloqueo en encendido funcione bien.

ESPAÑOL

Para un funcionamiento continuo, apriete y mantenga apretado el interruptor de gatillo **1**; apriete el botón de bloqueo en encendido **15**; suelte el interruptor de gatillo y luego suelte el botón de bloqueo. La herramienta seguirá funcionando. Para parar la herramienta en funcionamiento continuo, apriete y suelte el interruptor de gatillo rápidamente.

Palanca de Avance/Retroceso (Fig. A)

La palanca de avance/retroceso **3** se utiliza para invertir la marcha del rotomartillo para sacar fijaciones o desatascar brocas en el modo de solo taladro.

⚠ ATENCIÓN: Cuando invierta la marcha para sacar las brocas atascadas, prepárese para un par de torsión reactivo fuerte.

Para invertir el rotomartillo, apáguelo y alinee la palanca de avance/retroceso **3** con la flecha amarilla apuntando hacia atrás (vista cuando se sujeta el taladro en la posición de funcionamiento).

Para situar la palanca para operación de avance, apague el rotomartillo y alinee la palanca de avance/retroceso con la flecha amarilla que apunta hacia delante (vista cuando se sujeta el taladro en la posición de funcionamiento).

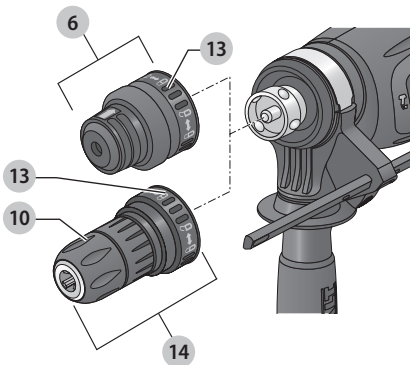
Reemplazo del Portaherramientas SDS Plus por el Portabrocas Sin Llave (Fig. C)

D25134

⚠ ADVERTENCIA: No use nunca portabrocas estándar en el modo de perforación con martillo.

1. Gire el collarín de bloqueo **13** hasta la posición de desbloqueo y jale el portaherramientas SDS Plus **6** para sacarlo.
2. Empuje el portabrocas sin llave **14** en el eje y gire el collarín de bloqueo **13** hasta la posición de bloqueo.

Fig. C



Para reemplazar el portabrocas sin llave por el portaherramientas SDS Plus, saque primero el portabrocas sin llave de la misma forma en que se sacó el portaherramientas. Luego coloque el portaherramientas de la misma forma en que se colocó el portabrocas sin llave, asegurándose de girar el collarín de bloqueo hasta la posición de bloqueo.

Portabrocas SDS Plus (Fig. A)

⚠ ADVERTENCIA: Para reducir el riesgo de lesiones corporales graves, apague la herramienta y desconéctela de la fuente de alimentación antes de realizar ajustes o de quitar o poner accesorios.

⚠ ADVERTENCIA: Riesgo de quemaduras. Use SIEMPRE guantes cuando cambie las brocas. Las partes metálicas de la herramienta accesibles y las brocas se calientan mucho durante el funcionamiento. Los trozos pequeños de material roto pueden dañar las manos desnudas.

⚠ ADVERTENCIA: No intente apretar o aflojar las brocas de taladro (ni ningún otro accesorio) agarrando la parte delantera del portabrocas y encendiendo la herramienta. Puede producirse daño al portabrocas y lesiones corporales.

Para insertar una broca, introduzca el eje de la broca aproximadamente 19 mm (3/4"), no más de 22 mm (7/8") en el portabrocas **6**. Empuje la broca y gírela hasta que se bloquee en su sitio. La broca quedará bien sujeta.

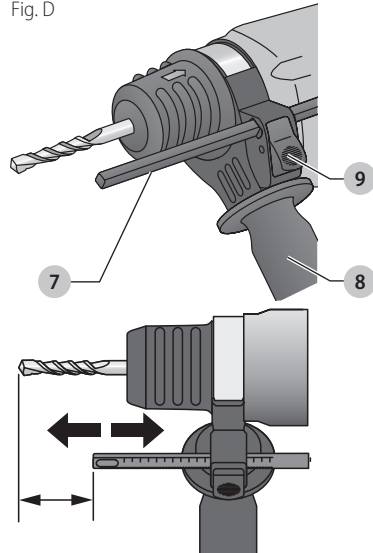
Para soltar la broca, tire del eje del portabrocas **6** hacia atrás y saque la broca.

Barra de Profundidad (Fig. D)

Para Ajustar la Barra de Profundidad

1. Empuje y mantenga apretado el botón de liberación de la barra de profundidad **9** en el mango lateral.
2. Mueva la barra de profundidad **7** de manera que la distancia entre el extremo de la barra y el extremo de la broca sea igual a la profundidad de taladrado deseada.
3. Suelte el botón para bloquear la barra en posición. Cuando taladre con la barra de profundidad, pare cuando el extremo de la barra llegue a la superficie del material.

Fig. D



OPERACIÓN

! **ADVERTENCIA:** Respete siempre las instrucciones de seguridad y la reglamentación aplicable.

! **ADVERTENCIA:** Para reducir el riesgo de lesiones personales graves, apague la herramienta y desconéctela de la fuente de alimentación antes de realizar ajustes o de retirar/instalar dispositivos o accesorios. Un arranque accidental podría causar lesiones.

! **ADVERTENCIA:** Para reducir el riesgo de lesiones corporales, compruebe SIEMPRE de que la pieza de trabajo esté asegurada o sujeta con abrazaderas firmemente. Si va a perforar un material delgado, use un bloque de madera como "respaldo" para evitar dañarlo.

! **ADVERTENCIA:** Para reducir el riesgo de lesiones corporales, SIEMPRE utilice la herramienta con el mango lateral instalado adecuadamente y bien apretado. De lo contrario, el mango lateral puede deslizarse durante el funcionamiento de la herramienta y ocasionar la pérdida de control. Sostenga la herramienta con ambas manos para maximizar el control.

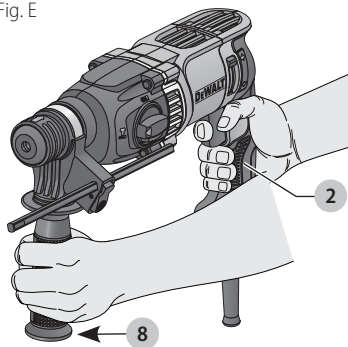
Posición Adecuada de las Manos (Fig. E)

! **ADVERTENCIA:** Para reducir el riesgo de lesión personal, tenga SIEMPRE las manos en una posición adecuada como se muestra.

! **ADVERTENCIA:** Para reducir el riesgo de lesión personal, sujete SIEMPRE bien en caso de que haya una reacción repentina.

Para tener una posición adecuada de las manos, ponga una mano en el mango lateral **8** y la otra en el mango principal **2**.

Fig. E



Herramientas de Taladrado

La máquina ha sido diseñada para la perforación con martillo en concreto, ladrillo y piedra. También puede utilizarse para taladrar sin impacto en madera, metal cerámica y plástico.

Herramientas para Cincelado

Esta máquina ha sido diseñada para el cincelado de concreto, ladrillo y piedra.

Embrague Mecánico

Todos los rotomartillos perforadores están equipados de un embrague limitador del par motor que reduce la reacción máxima del par motor transmitida al operador en caso de bloqueo de una broca. Esta característica evita también que el engranaje y el motor eléctrico se paren. El embrague limitador del par motor ha sido configurado en la fábrica y no puede ajustarse.

! **ADVERTENCIA:** Taladro puede bloquearse en caso de sobrecarga y provocar una torsión repentina. Siempre esperen el establo. Agarre la perforación soldada firmemente con ambas manos para controlar las acciones y evitar lesiones torsión.

Desbaste y Cincelado (Fig. A)

! **ADVERTENCIA:** No lo ponga en funcionamiento en el modo de taladro o martillo perforador con una broca de cincel en el portabrocas. Pueden producirse lesiones corporales y daño a la herramienta.




1. Inserte el cincel cuando la herramienta esté en modo de martillo perforador y gire hasta la posición deseada.
2. Fije el selector de modo **4** en la posición de solo martillo.
3. Ajuste el mango lateral **8** según sea necesario.
4. Encienda la herramienta y empiece a trabajar.

Modalidades Funcionamiento (Fig. F)

! **ADVERTENCIA:** No seleccione la modalidad de funcionamiento cuando la herramienta esté en funcionamiento.

! **ATENCIÓN:** No la use nunca en modalidad de Taladrado rotativo o Martilleo rotativo con una broca de cincelar en el portabrocas. Pueden producirse lesiones corporales y daño a la herramienta.

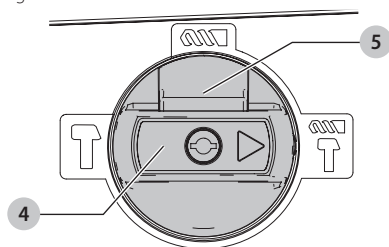
Su herramienta está equipada con un dial selector de modalidad **6** para seleccionar la modalidad apropiada para la operación deseada.

Símbolo	Modo	Solicitud
	Perforación rotatoria	Atornillado Perforar acero, madera y plásticos
	Rotatorio martilleo	La perforación de hormigón y madera
	Sólo golpeando	La fragmentación de la luz

Para seleccionar una modalidad de funcionamiento:

1. Presione el botón de liberación del selector de modalidad **5**.
2. Rote el dial selector de modalidad para que la flecha apunte al símbolo correspondiente a la modalidad deseada.

Fig. F



NOTA: La flecha en el dial selector de modalidad **4** debe apuntar a un símbolo de modalidad en todo momento. No hay posiciones de funcionamiento entre las posiciones. Puede que sea necesario poner el motor en marcha brevemente después de haber cambiado de la modalidad de ‘Martilleo solamente’ a la de ‘rotativo’ para alinear los en ranajes.

MANTENIMIENTO

ADVERTENCIA: Para reducir el riesgo de lesiones personales graves, apague la herramienta y desconéctela de la fuente de alimentación antes de realizar ajustes o de retirar/instalar dispositivos o accesorios. Un arranque accidental podría causar lesiones.

Su herramienta DeWALT ha sido diseñada para funcionar durante un largo período con un mínimo de mantenimiento. Un funcionamiento continuo satisfactorio depende del cuidado adecuado de la herramienta y de una limpieza periódica.

Lubricación

Su herramienta fue lubricada adecuadamente antes de salir de la fábrica. En dos a seis meses, dependiendo del uso, lleve o envíe su herramienta a un centro de servicio autorizado para que realicen una limpieza, inspección y lubricación completas. Las herramientas que se utilizan constantemente en trabajos de producción tendrán que volver a lubricarse con más frecuencia. Además, las herramientas que hayan estado “fuera de servicio” durante largos períodos de tiempo deberían volver a lubricarse antes de volver a utilizarse.

Limpieza

ADVERTENCIA: Sople la suciedad y el polvo de todos los conductos de ventilación con aire seco, al menos una vez por semana. Para reducir el riesgo de lesiones, utilice siempre protección para los ojos aprobada al realizar esta tarea.

ADVERTENCIA: Nunca utilice solventes ni otros químicos abrasivos para limpiar las piezas no metálicas de la herramienta. Estos productos químicos pueden debilitar los materiales plásticos utilizados en estas piezas. Utilice un paño humedecido sólo con agua y jabón neutro. Nunca permita que penetre líquido dentro de la herramienta ni sumerja ninguna de las piezas en un líquido.

Accesorios

ADVERTENCIA: Debido a que no se han probado con este producto otros accesorios que no sean los que ofrece DeWALT, el uso de dichos accesorios con esta herramienta podría ser peligroso. Para reducir el riesgo de lesiones, con este producto deben usarse sólo los accesorios recomendados por DeWALT.

Si desea más información sobre los accesorios adecuados, consulte a su distribuidor.

MAXIMUM RECOMMENDED CAPACITIES

	D25133	D25134	D25260
Mampostería	26 mm (1")	>26 mm (>1")	26 mm (1")
Capacidad óptima para mampostería	6–16 mm (1/4–5/8")	6–16 mm (1/4–5/8")	6–16 mm (1/4–5/8")

Reparaciones

El cargador y las unidades de batería no pueden ser reparados.

ADVERTENCIA: Para asegurar la SEGURIDAD y la CONFIABILIDAD del producto, las reparaciones, el mantenimiento y los ajustes deben (inclusive inspección y cambio de carbones) ser realizados en un centro de mantenimiento en la fábrica DeWALT o en un centro de mantenimiento autorizado DeWALT. Utilice siempre piezas de repuesto idénticas.

Protección del Medio Ambiente



Recogida selectiva. Los productos y las baterías marcadas con este símbolo no deben desecharse junto con los residuos domésticos normales.

Los productos y las baterías contienen materiales que pueden ser recuperados y reciclados, reduciendo la demanda de materias primas. Recicle los productos eléctricos y las baterías de acuerdo con las disposiciones locales.

ESPECIFICACIONES

	D25133-AR D25260-AR	D25133-B2/D25133-B2C D25260-B2/D25260-B2C	D25133-B3 D25260-B3	D25133-BR D25260-BR
Voltage	220V~ / 50Hz	220V~ / 50-60Hz	120V~ / 50-60Hz	127V~ / 60Hz
Potencia	800 W	800 W	800 W	800 W
RPM	0-1500/min	0-1500/min	0-1500/min	0-1500/min
IPM	0-5500/min	0-5500/min	0-5500/min	0-5500/min

	D25134-AR	D25134-B2/D25134-B2C	D25134-B3	D25134-BR
Voltage	220V~ / 50Hz	220V~ / 50-60Hz	120V~ / 50-60Hz	127V~ / 60Hz
Potencia	800 W	800 W	800 W	800 W
RPM	0-1500/min	0-1500/min	0-1500/min	0-1500/min
IPM	0-5540/min	0-5540/min	0-5540/min	0-5540/min

Definições: Símbolos e palavras de alerta de segurança

Este manual de instruções utiliza os seguintes símbolos de alerta de segurança e palavras para o alertar para situações de risco e o risco de lesões pessoais ou danos materiais.

! **PERIGO:** Indica uma situação perigosa iminente que se não for evitada poderá causar morte ou lesão grave.

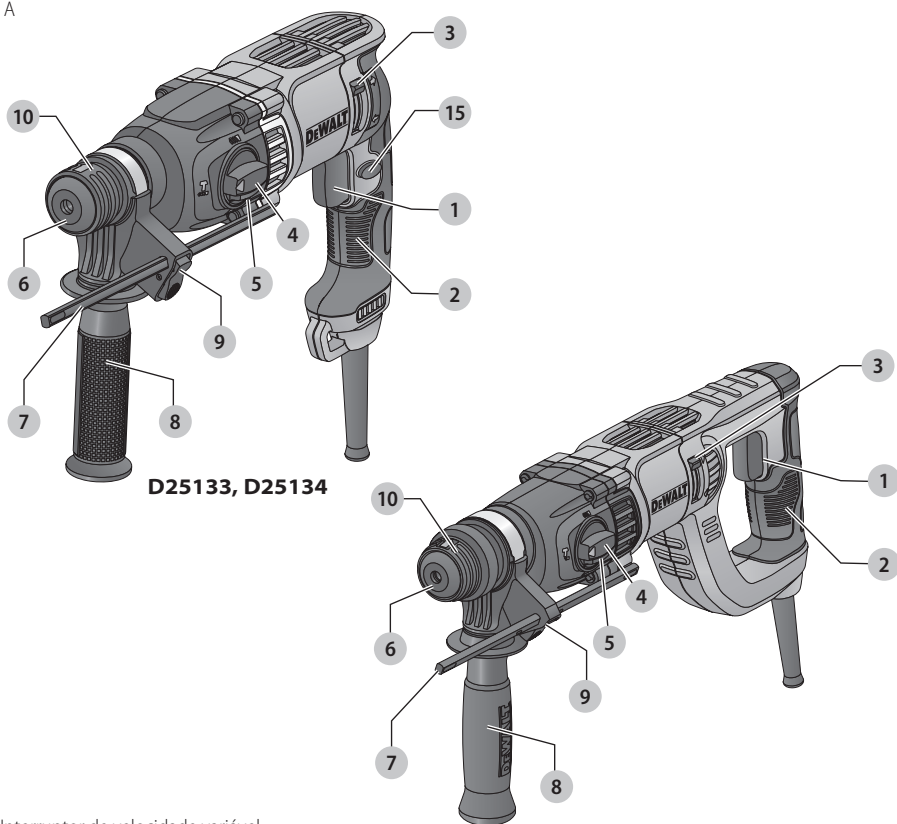
! **ATENÇÃO:** Indica uma situação perigosa iminente que se não for evitada poderá causar morte ou lesão grave.

! **CUIDADO:** Indica uma situação perigosa iminente que se não for evitada poderá causar morte ou lesão grave.

! (Usado sem palavra) indica uma mensagem relacionada com segurança.

AVISO: Indica uma prática **não relacionada com lesão pessoal** que, se não for evitada, **pode** resultar em **dano de propriedade**.

Fig. A



- 1 Interruptor de velocidade variável
- 2 Punho principal de profundidade
- 3 Alavanca de avanço/inversão
- 4 Seletor de modo
- 5 Botão seletor de modo profundidade
- 6 Mandril
- 7 Haste de ajuste
- 8 Punho lateral
- 9 Botão da haste de
- 10 Pescoço de bloqueio

! **ATENÇÃO:** Leia todos os avisos de segurança e instruções. Se não seguir todas as instruções listadas abaixo, pode resultar em choque elétrico, incêndio e/ou lesões graves.

! **ATENÇÃO:** Para reduzir o risco de lesão, leia o manual de instruções

AVISOS GERAIS DE SEGURANÇA DA FERRAMENTA ELÉTRICA



ATENÇÃO: Leia todos os avisos de segurança e instruções. Se não seguir todas as instruções listadas abaixo, pode resultar em choque elétrico, incêndio e/ou lesões graves.

CONSERVE TODAS AS ADVERTÊNCIAS E INSTRUÇÕES PARA FUTURAS CONSULTAS

O termo “ferramenta elétrica” nos avisos refere-se à sua ferramenta de alimentação elétrica (com fio) ou ferramenta elétrica operada por bateria (sem fio).

1) Área de Trabalho

- Mantenha a área de trabalho limpa e iluminada.** As áreas desorganizadas e escuras são um convite aos acidentes.
- Não opere ferramentas em atmosferas explosivas, como na presença de líquidos inflamáveis, gases ou poeira.** As ferramentas criam faíscas que podem inflamar a poeira ou os vapores.
- Mantenha crianças e visitantes afastados ao operar uma ferramenta.** As distrações podem fazer você perder o controle.

2) Segurança Elétrica

- Os plugues da ferramenta devem ser compatíveis com as tomadas. Nunca modifique o plugue. Não use nenhum plugue adaptador com as ferramentas aterradas.** Os plugues sem modificações aliados a utilização de tomadas compatíveis reduzirão o risco de choque elétrico
- Evite o contato do corpo com superfícies ligadas ao terra ou aterradas tais como as tubulações, radiadores, escalas e refrigeradores.** Há um aumento no risco de choque elétrico se seu corpo for ligado ao terra ou aterramento.
- Não exponha as ferramentas à chuva ou às condições úmidas.** O contato da água com a ferramenta aumentará o risco de choque elétrico.
- Não force o cabo elétrico. Nunca use o cabo elétrico para carregar, puxar ou para desconectar a ferramenta da tomada. Mantenha o cabo elétrico longe do calor, óleo, bordas afiadas ou das partes em movimentos.** Os cabos danificados ou emaranhados aumentam o risco de choque elétrico.
- Ao operar uma ferramenta ao ar livre, use um cabo de extensão apropriado para o uso ao ar livre.** O uso de um cabo apropriado ao ar livre reduz o risco de choque elétrico.
- Se não for possível evitar trabalhar com uma ferramenta elétrica num local úmido, utilize uma alimentação protegida por um dispositivo de corrente residual (DCR).** A utilização de um DCR reduz o risco de choque elétrico.

3) Segurança Pessoal

- Fique atento, olhe o que você está fazendo e use o bom senso ao operar uma ferramenta. Não use a ferramenta quando você estiver cansado ou sob a influência de drogas, álcool ou de medicamentos.** Um momento de desatenção enquanto opera uma ferramenta pode resultar em grave ferimento pessoal.
- Use equipamento de segurança. Sempre use óculos de segurança.** O equipamento de segurança tais como a máscara contra a poeira, sapatos de segurança antiderrapantes, capacete de segurança, e protetor auricular usados em condições apropriadas reduzirão os ferimentos pessoais.
- Evite acidente inicial. Assegure que o interruptor está na posição desligada antes de conectar o plugue na tomada.** Carregar a ferramentas com seu dedo no interruptor ou conectar a ferramenta que apresenta o interruptor na posição “ligado” são um convite à acidentes.
- Remova qualquer chave de ajuste antes de ligar a ferramenta.** Uma chave de boca ou de ajuste unida a uma parte rotativa da ferramenta pode resultar em ferimento pessoal.
- Não force além do limite. Mantenha o apoio e o equilíbrio adequado todas as vezes que utilizar a ferramenta.** Isto permite melhor controle da ferramenta em situações inesperadas.
- Vista-se apropriadamente. Não use roupas demasiadamente largas ou jóias. Mantenha seus cabelos, roupas e luvas longe das peças móveis.** A roupa folgada, jóias ou cabelos longos podem ser presos pelas partes em movimento.
- Se os dispositivos são fornecidos com conexão para extração e coleta de pó, assegure que estes estão conectados e usados corretamente.** O uso destes dispositivos pode reduzir riscos relacionados a poeira.

4) Uso e Cuidados da Ferramenta

- Não force a ferramenta. Use a ferramenta correta para sua aplicação.** A ferramenta correta fará o trabalho melhor e mais seguro se utilizada dentro daquilo para a qual foi projetada.
- Não use a ferramenta se o interruptor não ligar e desligar.** Qualquer ferramenta que não pode ser controlada com o interruptor é perigoso e deve ser reparada.
- Desconecte o plugue da tomada antes de fazer qualquer tipo de ajuste, mudança de acessórios ou armazenamento de ferramentas.** Tais medidas de segurança preventivas reduzem o risco de se ligar a ferramenta acidentalmente.
- Guarde as ferramentas fora do alcance das crianças e não permitam que pessoas não familiarizadas com a ferramenta ou com estas instruções operem a ferramenta.** As ferramentas são perigosas nas mãos de usuários não treinados.

PORTUGUÊS

- e) **Manutenção das ferramentas. Cheque o desalinhamento ou coesão das partes móveis, rachaduras e qualquer outra condição que possa afetar a operação da ferramenta. Se danificada, a ferramenta deve ser reparada antes do uso.** Muitos acidentes são causados pela falta de manutenção das ferramentas.
- f) **Mantenha ferramentas de corte afiadas e limpas.** A manutenção apropriada das ferramentas de corte com lâminas afiadas, tornam estas menos prováveis ao emperramento e são mais fáceis de controlar.
- g) **Use a ferramenta, e seus acessórios de acordo com as instruções e na maneira designada para o tipo particular da ferramenta, levando em consideração as condições e o trabalho a ser desempenhado.** O uso da ferramenta em operações diferentes das designadas podem resultar em situações de risco.

5) Reparos

- a) **Tenha sua ferramenta reparada por um agente de reparos qualificado e que somente use peças originais.** Isto irá assegurar que a segurança da ferramenta seja mantida.

Instruções Adicionais de Segurança para Martelos Eletropneumáticos

- Usar protetores auriculares. A exposição ao ruído pode causar perda auditiva.
- Use punho(S) auxiliar(es), se fornecido(S) com a ferramenta. Perda do controle pode causar danos pessoais.
- Ao fazer uma operação em que o acessório de corte pode tocar em cabos elétricos ocultos ou seu próprio cabo, segure a ferramenta elétrica apenas pelas superfícies isoladas. O contato com um cabo com corrente elétrica fará com que as partes metálicas da ferramenta possam causar um choque elétrico ao operador.
- Use grampos ou outra forma prática de proteger e apoiar a peça em uma plataforma estável. Segurar o trabalho com a mão ou contra o corpo deixa instável e pode levar à perda de controle.
- Usar óculos de proteção ou outra proteção ocular. Operações de martelamento pode fazer com que partículas saltem da peça. Partículas voadoras podem causar danos permanentes nos olhos. Usar uma máscara de poeira ou respirador para aplicações que geram poeira. Proteção auricular pode ser necessária para outras aplicações.
- Mantenha um controle firme sobre a ferramenta em todos os momentos. Não tente operar a ferramenta sem segurá-la com as duas mãos. Recomenda-se que o punho lateral seja sempre usado. Operar a ferramenta com uma mão poderá causar perda de controle. Quebrar através ou encontrar materiais duros, como: vergalhões pode também ser perigoso. Aperte bem o punho lateral antes do uso.

- Não utilize esta ferramenta para longos períodos de tempo. Vibração causada pela ação do martelo pode ser prejudicial para as suas mãos e braços. Use luvas para fornecer almofada extra e limitar a exposição, tendo períodos de descanso frequentes.
- Não recondicione as peças você mesmo. Recondicionamento de cinzel deve ser feito por um técnico autorizado. Formões reconicionados de forma errada pode causar lesão.
- Use luvas ao operar ferramenta ou alterar as peças. As partes metálicas acessíveis sobre a ferramenta e peças podem ficar extremamente quente durante a operação. Pequenos pedaços de materiais quebrados pode lesionar mãos nuas.
- Nunca apoie a ferramenta elétrica até que o acessório pare completamente. Peças em movimento pode causar danos.
- Não bata em pedaços presos com um martelo para desalojá-los. Fragmentos de metais ou lascas de materiais poderiam desalojar e causar ferimentos.
- Cinzel ligeiramente gasto pode ser afiado por trituração.
- Mantenha o cabo de alimentação longe da broca rotativa. Não enrole o fio em torno de qualquer parte de seu corpo. Um fio elétrico enrolado ao redor da broca rotativa pode causar danos pessoais e perda de controle.
- **Muitas vezes, os orifícios de ventilação cobrem peças móveis e, por isso, devem ser evitados.** As roupas folgadas, adereços ou cabelos compridos podem ficar presos às partes móveis
- **Para sua segurança, os cabos de extensão devem ter um calibre adequado.** Uma extensão de menor calibre causará uma queda de tensão o que resultará em perda de potência e superaquecimento da ferramenta. Ao usar mais de uma extensão para completar o comprimento total, tenha certeza de que os fios de cada extensão têm pelo menos o calibre mínimo. A tabela a seguir indica o tamanho que deve ser usado em função do comprimento do cabo e da amperagem nominal. Em caso de dúvida, use um fio de maior capacidade. Quanto menor o número do calibre, maior será a capacidade do cabo.

Informações Adicionais de Segurança



ATENÇÃO: SEMPRE use óculos de segurança. Óculos regulares NÃO são óculos de segurança. Também use máscara de rosto ou de poeira se a operação de corte contém poeira. USE SEMPRE EQUIPAMENTO DE SEGURANÇA CERTIFICADO.

- Proteção das vistas ANSI Z87.1 (CAN/CSA Z94.3)
- Proteção auditiva ANSI S12.6 (S3.19)
- Proteção respiratória NIOSH/OSHA/MSHA



ATENÇÃO: Poeira acumulada por lixamento, serragem, moagem, perfuração e outras atividades de construção contém produtos químicos conhecidos no Estado da Califórnia por causar câncer, defeitos de nascimento ou outros danos de reprodução. Alguns exemplos desses produtos químicos são:

- chumbo de tintas à base de chumbo

- sílica cristalina de tijolos e cimento e outros produtos de alvenaria e arsênico e cromo de madeira tratada quimicamente

O risco dessas exposições varia, dependendo de quantas vezes você faz este tipo de trabalho. Para reduzir sua exposição a esses produtos químicos: trabalhe em uma área bem ventilada e use equipamento de segurança aprovado, como máscaras de poeira que são especialmente concebidos para filtrar partículas microscópicas.

- **Evite o contato prolongado com a poeira de lixamento, serragem, moagem, perfuração e outras atividades de construção. Use roupas de proteção e lave as áreas expostas com sabão e água.** Permitir que a poeira entre em sua boca, vistas ou acumule na superfície da pele pode provocar a absorção de substâncias químicas nocivas.



ATENÇÃO: O uso desta ferramenta pode gerar e/ou dispersar a poeira que pode causar lesão respiratória grave e permanente ou de outros tipos. Sempre use proteção respiratória aprovada pela NIOSH/OSHA para a exposição a poeira. Direcione as partículas para longe do rosto e do corpo.



ATENÇÃO: Sempre use proteção auditiva pessoal que está de acordo com ANSI S12.6 (S3.19) durante o uso. Sob alguns condições e duração do uso, o ruído deste produto pode contribuir para a perda de audição.













CUIDADO! Quando não estiver em uso, coloque a ferramenta de lado em uma superfície estável onde não possa provocar riscos de tropeço ou queda. Alguns ferramentas com baterias grandes ficarão de pé na bateria, mas pode ser facilmente derrubada.

- **Saídas de ar geralmente cobrem peças móveis e devem ser evitadas.** Roupas largas, joias ou cabelos longos podem ficar presos nas partes em movimento.
- **Não trabalhe com esta ferramenta durante períodos muito longos.** A vibração criada pelo martelamento pode ser prejudicial para suas mãos e seus braços. Sempre use luvas para ajudar a amortizar as vibrações e descanse com frequência para limitar sua exposição.
- **Um cabo de extensão deve ter o tamanho do fio adequado para a segurança.** Quanto menor for o número do calibre do fio, maior é a capacidade de o cabo, que é de calibre 16 e tem uma maior capacidade do que o de calibre 18. Um cabo menor vai causar uma queda na tensão da linha, resultando em perda de potência e superaquecimento. Ao usar mais de uma extensão para compensar o comprimento total, certifique-se que cada ramal individual contém pelo menos o tamanho mínimo do fio. . A tabela a seguir mostra o tamanho correto para usar, dependendo do comprimento do cabo e da amperagem nominal. Em caso de dúvida, use o próximo calibre mais pesado. Quanto menor o número do calibre, mais pesado o cabo.

Tensão (Volts)	Comprimento do cabo de extensão em metros (m)			
	0–7	7–15	15–30	30–50
120–127V	0–7	7–15	15–30	30–50
220–240V	0–15	15–30	30–60	60–100
Faixa de Corrente nominal (Amperes)	Secção mínima do cabo de extensão em milímetros quadrados (mm²)			
0–6A	1,0	1,5	1,5	2,5
6–10A	1,0	1,5	2,5	4,0
10–12A	1,5	1,5	2,5	4,0
12–16A	2,5	4,0	Não Recomendado	

A etiqueta de sua ferramenta pode incluir os seguintes símbolos. Os símbolos e suas definições são as seguintes.

V	volts	 ou CA/CD... corrente direta ou alternada
Hz	hertz	 Construção Classe II (isolamento duplo)
min	minutos	no Velocidade sem carga
— ou CD.....	corrente direta	n velocidade nominal
	Classe I construção (aterrada)	 terminal de aterramento
... /min.....	revoluções por minuto	 símbolo de alerta de segurança
BPM.....	toques por minuto	 radiação visível
IPM	toques por minuto	 proteção contra o desgaste respirador
RPM	revoluções por minuto	 usar óculos de proteção
sfpm	pé de superfície por minuto	 usar proteção auditiva
SPM	toques por minuto	
A	amperes	
W.....	watts	
 ou CA.....	corrente alternada	

GUARDE ESTAS INSTRUÇÕES PARA USO FUTURO

Motor

Verifique se a fonte de alimentação é compatível com a marca na placa de identificação. Se a tensão diminuir mais de 10%, causará perda de alimentação e superaquecimento. As ferramentas DeWALT são testadas na fábrica; Se esta ferramenta não funcionar, verifique a fonte de alimentação.

COMPONENTES (FIG. A)



ATENÇÃO: Nunca modifique a ferramenta elétrica ou qualquer parte dela. Pode causar dano ou lesão pessoal.f

Consulte a Figura A no início deste manual para obter uma lista completa dos componentes.

INDICAÇÃO DE USO

Estes martelos eletropneumáticos foram concebidos para aplicações profissionais de perfuração com repercussão e demolição, lascagem mais leve e aparafusamento em vários locais de trabalho (ex. locais de construção). **NÃO** use na chuva ou se na presença de gases ou líquidos inflamáveis.

PORTUGUÊS

NÃO use em condições úmidas ou em presença de gases ou líquidos inflamáveis.

Estes martelos eletropneumáticos são ferramentas elétricas profissionais.

NÃO deixe que as crianças entrem em contato com a ferramenta. Deve supervisionar quando operadores inexperientes usar esta ferramenta.

MONTAGEM E AJUSTES

⚠ ATENÇÃO: Para reduzir o risco de lesões graves, desligue a ferramenta e desconecte a ferramenta da fonte de alimentação antes fazer quaisquer ajustes ou remover/colocar anexos ou acessórios. Um partida acidental pode causar lesão.

Instalação do Punho Lateral (Fig. B)

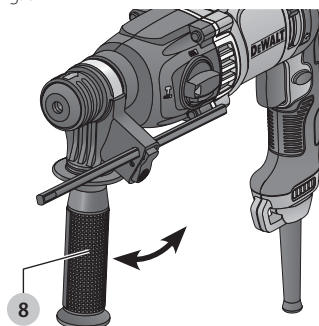
⚠ ATENÇÃO: para reduzir o risco de danos pessoais, **SEMPRE** opere a ferramenta com o punho lateral corretamente instalado e apertado. Caso contrário, pode fazer com que o punho lateral deslize durante o funcionamento da ferramenta e consequente perda de controle. Segure a ferramenta com ambas as mãos para maximizar o controle.

O punho lateral vem montado com este martelo eletropneumático. O punho lateral **8** pode ser ajustado para atender tanto usuários canhotos como destros.

Ajustar o Punho Lateral

1. Solte a porca do punho **8** girando-a no sentido anti horário.
2. Gire o punho lateral para a posição desejada.

Aperte o punho lateral girando-a no sentido horário.
Fig. B



Interruptor de Disparo (Fig. A)

Para ligar o martelo eletropneumático, aperte o gatilho de velocidade variável **1**. Para parar o martelo, solte o interruptor.

NOTA: Use velocidades mais baixas para iniciar buracos sem centerpunch, perfuração em metal, plástico ou cerâmica, ou apertar parafusos. Velocidades mais altas são melhores para a perfuração em alvenaria para máxima eficiência.

Velocidade Máxima

O interruptor de disparo de velocidade variável **1** permite o controle de velocidade. Quanto mais pressionar o gatilho, maior é a velocidade da broca.

Botão Lock-On (Travamento) (Fig. A)

D25133, D25134

⚠ ATENÇÃO: Libere o mecanismo de travamento antes de desconectar a tomada da fonte de alimentação. Isso fará com que o martelo eletropneumático funcione imediatamente na próxima vez que for ligado e poderá causar danos ou lesões pessoais.

O botão de travamento **15** é apenas usado quando o martelo rotativo ficar estacionário, for montado em uma prensa de perfuração ou ser usado para aplicações de fragmentação. Cada vez que usar a ferramenta, verifique se o mecanismo de liberação do botão de travamento está funcionando corretamente.

Para funcionamento contínuo, pressione por alguns segundos o interruptor de gatilho **1**, pressione o botão de travamento **4**, solte o interruptor de gatilho e depois solte o botão de travamento.

A ferramenta continuará a funcionar. Para parar a ferramenta em funcionamento contínuo, pressione e solte rapidamente o gatilho.

Alavanca Avançar/Reverter (Fig. A)

A alavanca avançar/reverter **3** é usada para reverter o martelo eletropneumático para recuar fixadores ou brocas presas no modo somente broca.

⚠ CUIDADO: ao reverter para limpar pedaços presos, fique pronto para um forte torque reativo.

Para reverter o berbequim de percussão, desligue-o e alinhe a alavanca avançar/reverter **3** com a seta amarela apontando para trás (visto quando prender a broca na posição de funcionamento).

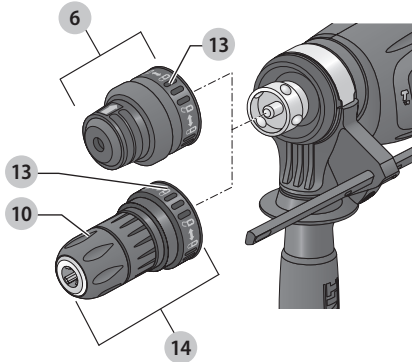
Para posicionar a alavanca para a operação avançar, desligue o berbequim de percussão e alinhe a alavanca avançar/reverter **3** com a seta amarela apontando para a frente (visto quando prende a broca na posição de funcionamento).

Substituindo o Suporte de Ferramenta SDS Plus com o Mandril Keyless (Fig. C)

D25134

1. Gire o anel de (M travamento) para a posição de desbloqueio e puxe o suporte de ferramenta SDS Plus **6**.
2. Pressione o mandril de aperto rápido **14** no eixo e gire o anel de travamento **13** para a posição de bloqueio.

Fig. C



Para substituir o mandril de aperto rápido com o suporte de ferramentas SDS Plus remova primeiro o mandril keyless da mesma forma que o suporte de ferramenta foi removido. Em seguida, coloque o porta-ferramentas da mesma forma o mandril keyless foi colocado, certificando-se de colocar o colar de travamento para a posição de travamento.

ATENÇÃO: Nunca use os mandris padrões no modo perfuração de percussão.

Mandril SDS Plus (Fig. A)

⚠️ ATENÇÃO: Para reduzir o risco de lesões graves, desligue a ferramenta e desconecte-a da corrente elétrica antes fazer quaisquer ajustes ou retirar/colocar anexos ou acessórios.

⚠️ ATENÇÃO: Risco de queimadura. Use SEMPRE luvas ao alterar as brocas. As partes metálicas acessíveis sobre a ferramenta e pedaços podem ficar extremamente quente durante a operação. Pequenos pedaços de materiais quebrados PODEM lesionar as mãos nuas.

⚠️ ATENÇÃO: Não tente apertar ou afrouxar as brocas (ou qualquer outro acessório) segurando a parte da frente do mandril e ligando a ferramenta. Podem ocorrer danos ao mandril e lesão corporal.

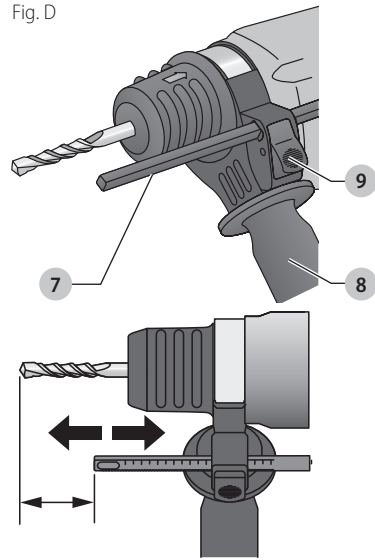
Para inserir a broca, insira a haste da broca cerca de 19 mm (3/4"), não mais do que 22 mm (7/8") no mandril 6. Empurre e gire a broca até que se encaixe no lugar. A broca vai ficar bem firme. Para liberar a broca, puxe a manga do mandril 6 para trás e retire a broca.

Haste de Profundidade (Fig. D)

Ajustar a Haste de Profundidade

1. Pressione e segure o botão de liberação da haste de profundidade 9 no punho lateral 8.
2. Coloque a haste de profundidade 12 de modo que a distância entre a extremidade da haste e a extremidade da broca seja igual à profundidade de perfuração desejada.
3. Solte o botão para travar a haste na posição. Ao perfurar com a haste de profundidade, pare quando a extremidade da haste alcançar a superfície do material.

Fig. D



OPERAÇÃO

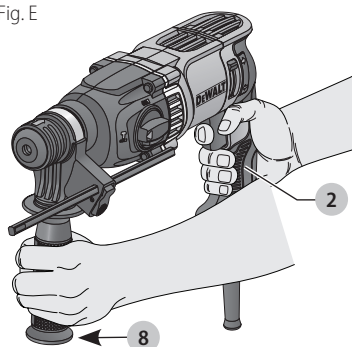
- ⚠️ ATENÇÃO:** Respeite sempre as instruções de segurança e os regulamentos aplicáveis.
- ⚠️ ATENÇÃO:** Para reduzir o risco de lesões graves, desligue a ferramenta e desconecte a ferramenta da fonte de alimentação antes fazer quaisquer ajustes ou remover/colocar anexos ou acessórios. Um partida acidental pode causar lesão.
- ⚠️ ATENÇÃO:** Para reduzir o risco de acidentes pessoais, garanta SEMPRE que a peça está ancorada ou presa com firmeza. Se perfurar material fino, use uma bloco de "suporte" de madeira para evitar danos ao material.
- ⚠️ ATENÇÃO:** Para reduzir o risco de danos pessoais, sempre opere a ferramenta com o punho lateral corretamente instalado e apertado. Caso contrário, pode fazer com que o punho lateral deslize durante o funcionamento da ferramenta e conseqüente perda de controle. Segure a ferramenta com ambas as mãos para maximizar o controle.

Posição Adequada da Mão (Fig. E)

- ⚠️ ATENÇÃO:** Para reduzir o risco de lesão pessoal grave, USE sempre a posição correta da mão conforme mostrado.
- ⚠️ ATENÇÃO:** Para reduzir o risco de danos pessoais sérios, segure SEMPRE com segurança para evitar uma reação súbita.

A posição adequada das mãos exige uma mão no punho lateral 8, com a outra mão no punho principal 2.

Fig. E



Ferramentas de Perfuração

A máquina foi concebida para perfuração de percussão em concreto, tijolo e pedra. É também adequada para perfuração sem impacto em madeira, metal, cerâmica e plástico.

Ferramenta de Rompimento

A máquina foi concebida para rompimento de concreto, tijolo e pedra.

Lascagem e Cinzelamento (Fig. A)

ATENÇÃO: Não opere em modo de perfuração de impacto ou de perfuração com uma broca de cinzel no mandril. Podem ocorrer lesões corporais e danos à ferramenta.

1. Coloque o cinzel enquanto no modo perfuramento de percussão e gire para a posição desejada.
2. Defina o seletor de modo 4 para a posição apenas de martelo.
3. Ajuste o punho lateral 8, conforme necessário.
4. Ligue a ferramenta e comece a trabalhar.
5. Desligue sempre a ferramenta quando o trabalho estiver terminado e antes de desligar.

Embreagem Mecânica

Todos os martelos eletropneumáticos estão equipados com uma embreagem limitadora de torque que reduz o contragolpe e torque máximo transmitido ao operador no caso de bloqueio da broca. A embreagem limitadora de torque evita o contragolpe no caso de bloqueio da broca. Esta característica também impede que as engrenagens e o motor elétrico parem repentinamente. A embreagem limitadora de torque possui uma regulagem de fábrica e não pode ser ajustada.

ATENÇÃO: Broca pode parar em caso de sobrecarga causando uma reviravolta súbita. Sempre esperar o stall. Segure a broca soldada firmemente com as duas mãos para controlar as ações e evitar lesões de torção.

Modos de Operação (Fig. F)

- ATENÇÃO:** Não selecione o modo de operação quando a ferramenta estiver sendo usada.
- CUIDADO:** Nunca utilize no modo de perfuração rotativa ou de martelamento rotativo com uma broca de cinzel no porta-broca. Pode resultar em lesões e danos à ferramenta.

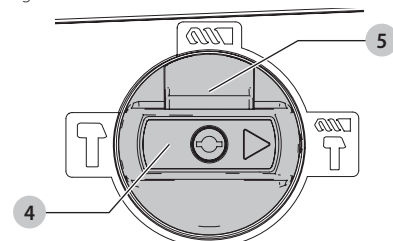
A sua ferramenta está equipada com um seletor de modo 6 para selecionar o modo adequado para a operação desejada.

Símbolo	Modo	Aplicação
	Perfuração rotativa	Aparafusamento Perfuração em aço, madeira e plásticos
	Martelamento rotativo	Perfuração em concreto e madeira
	Apenas martelamento	Fragmentação leve

Para selecionar um modo de operação:

1. Pressione o botão de liberação do seletor de modo 5.
2. Gire o seletor de modo para que a seta aponte para o símbolo correspondente ao modo desejado.

Fig. F



NOTA: A seta no seletor de modo 4 deve estar sempre apontando para um símbolo de modo. Não existem posições operáveis entre esses modos. Pode ser necessário ligar rapidamente o motor, depois de alterar os modos 'apenas martelamento' para 'apenas rotativo' para alinhar as engrenagens.

MANUTENÇÃO

ATENÇÃO: Para reduzir o risco de lesões graves, desligue a ferramenta e desconecte a ferramenta da fonte de alimentação antes fazer quaisquer ajustes ou remover/colocar anexos ou acessórios. Um partida acidental pode causar lesão.

Esta ferramenta elétrica DeWALT foi concebida para o servir durante muito tempo com um mínimo de manutenção. Um funcionamento satisfatório e longo depende de cuidados adequados e de uma limpeza regular.

Lubrificação

Sua ferramenta foi devidamente lubrificada antes de sair da fábrica. Dentro de dois a seis meses, dependendo da utilização, leve ou envie a sua ferramenta em um centro de serviço autorizado para uma limpeza, inspeção e lubrificação completa. As ferramentas usadas constantemente em trabalhos de produção necessitam relubrificação com mais frequência. Além disso, as ferramentas "fora de serviço" por longos períodos devem ser relubrificadas antes de serem colocadas de volta ao trabalho.

Limpeza



ATENÇÃO: Assopre a sujeira e poeira de todas as ventilações de ar com ar seco pelo menos uma vez. Para minimizar o risco de lesões oculares, use sempre proteção adequada para os olhos ao usar isto.



ATENÇÃO: Nunca use solventes ou outros produtos químicos para limpar as partes não metálicas da ferramenta. Estes produtos químicos podem enfraquecer os materiais plásticos utilizados por estas partes. Use um pano umedecido apenas com água e sabão neutro. Nunca deixe qualquer líquido dentro da ferramenta; nunca mergulhe qualquer parte da ferramenta em um líquido.

Acessórios



ATENÇÃO: Dado que os acessórios, além destes oferecidos pela DeWALT, não foram testados com este produto, o uso de tais acessórios com esta ferramenta pode ser perigoso. Para reduzir o risco de lesão, apenas acessórios recomendados pela DeWALT devem ser usados com este produto.

Consulte o seu revendedor para mais informações acerca dos acessórios adequados.

CAPACIDADES MÁXIMAS RECOMENDADAS

	D25133	D25134	D25260
Alvenaria	26 mm (1")	>26 mm (>1")	26 mm (1")
Capacidade ideal de alvenaria	6–16 mm (1/4–5/8")	6–16 mm (1/4–5/8")	6–16 mm (1/4–5/8")

Reparo

O carregador e a bateria não são reparáveis.



ATENÇÃO: Para garantir a **SEGURANÇA e CONFIABILIDADE** do produto, reparos, manutenção e ajustes (incluindo inspeção e substituição da escova) devem ser feitas centro de assistência técnica da DeWALT ou uma assistência técnica DeWALT ou outro serviço técnico qualificado. Use sempre peças de reposição idênticas.

A DeWALT possui uma das maiores Redes de Serviços do País, Ligue: 0800-7034644 ou consulte nosso site: www.dewalt.com.br, para saber qual é a mais próxima de sua localidade.

Protegendo o Meio Ambiente

Coleta seletiva



Coleta separada. Baterias e produtos marcados com este símbolo não devem ser descartados com o lixo doméstico normal.

Produtos e baterias contêm materiais que podem ser recuperados ou reciclados, reduzindo a demanda por matérias-primas. Recicle baterias e produtos elétricos de acordo com as disposições locais.

ESPECIFICAÇÕES

	D25133-AR D25260-AR	D25133-B2/D25133-B2C D25260-B2/D25260-B2C	D25133-B3 D25260-B3	D25133-BR D25260-BR
Tensão	220V~ / 50Hz	220V~ / 50–60Hz	120V~ / 50–60Hz	127V~ / 60Hz
Potência	800 W	800 W	800 W	800 W
RPM	0–1500/min	0–1500/min	0–1500/min	0–1500/min
IPM	0–5500/min	0–5500/min	0–5500/min	0–5500/min

	D25134-AR	D25134-B2/D25134-B2C	D25134-B3	D25134-BR
Tensão	220V~ / 50Hz	220V~ / 50–60Hz	120V~ / 50–60Hz	127V~ / 60Hz
Potência	800 W	800 W	800 W	800 W
RPM	0–1500/min	0–1500/min	0–1500/min	0–1500/min
IPM	0–5540/min	0–5540/min	0–5540/min	0–5540/min

Definitions: Safety Alert Symbols and Words

This instruction manual uses the following safety alert symbols and words to alert you to hazardous situations and your risk of personal injury or property damage.



DANGER: Indicates an imminently hazardous situation which, if not avoided, **will** result in **death or serious injury**.



WARNING: Indicates a potentially hazardous situation which, if not avoided, **could** result in **death or serious injury**.



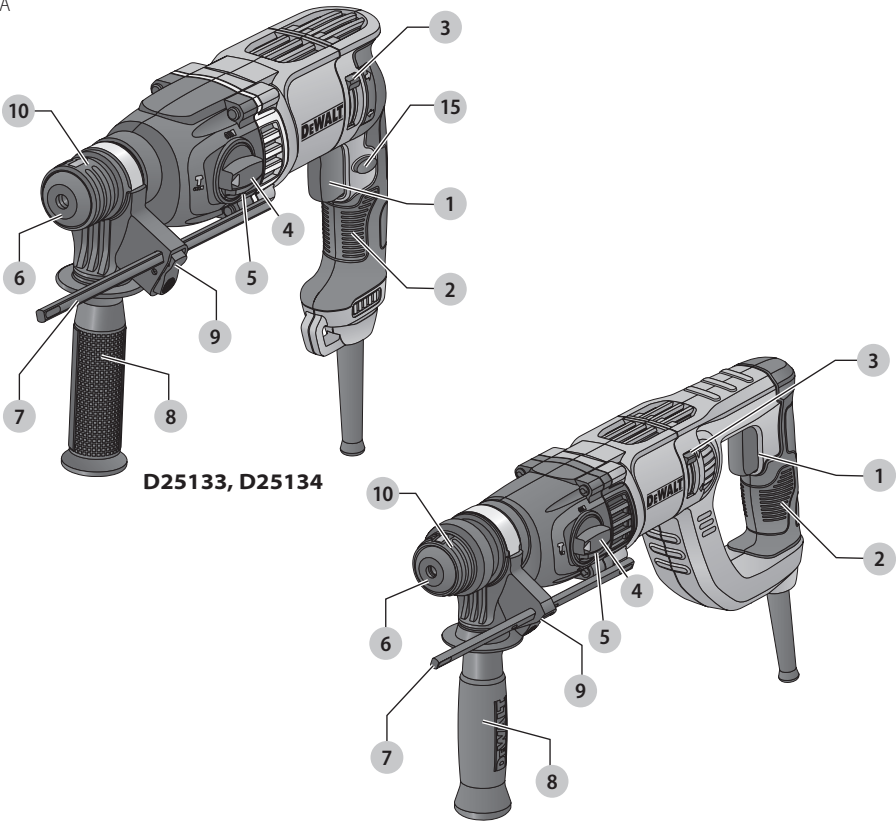
CAUTION: Indicates a potentially hazardous situation which, if not avoided, **may** result in **minor or moderate injury**.



(Used without word) Indicates a safety related message.

NOTICE: Indicates a practice **not related to personal injury** which, if not avoided, **may** result in **property damage**.

Fig. A



D25133, D25134

- 1 Variable speed trigger switch
- 2 Main handle
- 3 Forward/Reverse lever
- 4 Mode selector
- 5 Mode selector button
- 6 Chuck
- 7 Depth adjustment rod
- 8 Side handle
- 9 Depth rod button
- 10 Locking collar



WARNING! Read all safety warnings and all instructions. Failure to follow the warnings and instructions may result in electric shock, fire and/or serious injury.



WARNING: To reduce the risk of injury, read the instruction manual.

GENERAL POWER TOOL SAFETY WARNINGS



WARNING! Read all safety warnings and all instructions. Failure to follow the warnings and instructions may result in electric shock, fire and/or serious injury.

SAVE ALL WARNINGS AND INSTRUCTIONS FOR FUTURE REFERENCE

The term "power tool" in the warnings refers to your mains-operated (corded) power tool or battery-operated (cordless) power tool.

1) Work Area Safety

- a) **Keep work area clean and well lit.** Cluttered or dark areas invite accidents.
- b) **Do not operate power tools in explosive atmospheres, such as in the presence of flammable liquids, gases or dust.** Power tools create sparks which may ignite the dust or fumes.
- c) **Keep children and bystanders away while operating a power tool.** Distractions can cause you to lose control.

2) Electrical Safety

- a) **Power tool plugs must match the outlet. Never modify the plug in any way. Do not use any adapter plugs with earthed (grounded) power tools.** Unmodified plugs and matching outlets will reduce risk of electric shock.
- b) **Avoid body contact with earthed or grounded surfaces such as pipes, radiators, ranges and refrigerators.** There is an increased risk of electric shock if your body is earthed or grounded.
- c) **Do not expose power tools to rain or wet conditions.** Water entering a power tool will increase the risk of electric shock.
- d) **Do not abuse the cord. Never use the cord for carrying, pulling or unplugging the power tool. Keep cord away from heat, oil, sharp edges or moving parts.** Damaged or entangled cords increase the risk of electric shock.
- e) **When operating a power tool outdoors, use an extension cord suitable for outdoor use.** Use of a cord suitable for outdoor use reduces the risk of electric shock.
- f) **If operating a power tool in a damp location is unavoidable, use a ground fault circuit interrupter (GFCI) protected supply.** Use of a GFCI reduces the risk of electric shock.

3) Personal Safety

- a) **Stay alert, watch what you are doing and use common sense when operating a power tool. Do not use a power tool while you are tired or under the influence of drugs, alcohol or medication.** A moment of inattention while operating power tools may result in serious personal injury.

- b) **Use personal protective equipment. Always wear eye protection.** Protective equipment such as dust mask, non-skid safety shoes, hard hat, or hearing protection used for appropriate conditions will reduce personal injuries.
- c) **Prevent unintentional starting. Ensure the switch is in the off position before connecting to power source and/or battery pack, picking up or carrying the tool.** Carrying power tools with your finger on the switch or energizing power tools that have the switch on invites accidents.
- d) **Remove any adjusting key or wrench before turning the power tool on.** A wrench or a key left attached to a rotating part of the power tool may result in personal injury.
- e) **Do not overreach. Keep proper footing and balance at all times.** This enables better control of the power tool in unexpected situations.
- f) **Dress properly. Do not wear loose clothing or jewelry. Keep your hair, clothing and gloves away from moving parts.** Loose clothes, jewelry or long hair can be caught in moving parts.
- g) **If devices are provided for the connection of dust extraction and collection facilities, ensure these are connected and properly used.** Use of dust collection can reduce dust-related hazards.

4) Power Tool Use and Care

- a) **Do not force the power tool. Use the correct power tool for your application.** The correct power tool will do the job better and safer at the rate for which it was designed.
- b) **Do not use the power tool if the switch does not turn it on and off.** Any power tool that cannot be controlled with the switch is dangerous and must be repaired.
- c) **Disconnect the plug from the power source and/or the battery pack from the power tool before making any adjustments, changing accessories, or storing power tools.** Such preventive safety measures reduce the risk of starting the power tool accidentally.
- d) **Store idle power tools out of the reach of children and do not allow persons unfamiliar with the power tool or these instructions to operate the power tool.** Power tools are dangerous in the hands of untrained users.
- e) **Maintain power tools. Check for misalignment or binding of moving parts, breakage of parts and any other condition that may affect the power tool's operation. If damaged, have the power tool repaired before use.** Many accidents are caused by poorly maintained power tools.
- f) **Keep cutting tools sharp and clean.** Properly maintained cutting tools with sharp cutting edges are less likely to bind and are easier to control.
- g) **Use the power tool, accessories and tool bits, etc. in accordance with these instructions, taking**

ENGLISH

into account the working conditions and the work to be performed. Use of the power tool for operations different from those intended could result in a hazardous situation.

5) Service

- a) **Have your power tool serviced by a qualified repair person using only identical replacement parts.** This will ensure that the safety of the power tool is maintained.

Additional Safety Instructions for Rotary Hammers

- *Wear ear protectors. Exposure to noise can cause hearing loss.*
- *Use auxiliary handle(S) if supplied with the tool. Loss of control can cause personal injury.*
- *Hold power tools by insulated gripping surfaces when performing an operation where the cutting accessory may contact hidden wiring or its own cord. Cutting accessory contacting a "live" wire may make exposed metal parts of the power tool "live" and could give the operator an electric shock.*
- *Use clamps or other practical way to secure and support the workpiece to a stable platform. Holding the work by hand or against your body is unstable and may lead to loss of control.*
- *Wear safety goggles or other eye protection. Hammering operations cause chips to fly. Flying particles can cause permanent eye damage. Wear a dust mask or respirator for applications that generate dust. Ear protection may be required for most applications.*
- *Keep a firm grip on the tool at all times. Do not attempt to operate this tool without holding it with both hands. It is recommended that the side handle be used at all times. Operating this tool with one hand will result in loss of control. Breaking through or encountering hard materials such as re-bar may be hazardous as well. Tighten the side handle securely before use.*
- *Do not operate this tool for long periods of time. Vibration caused by hammer action may be harmful to your hands and arms. Use gloves to provide extra cushion and limit exposure by taking frequent rest periods.*
- *Do not recondition bits yourself. Chisel reconditioning should be done by an authorized specialist. Improperly reconditioned chisels could cause injury.*
- *Wear gloves when operating tool or changing bits. Accessible metal parts on the tool and bits may get extremely hot during operation. Small bits of broken material may damage bare hands.*
- *Never lay the tool down until the bit has come to a complete stop. Moving bits could cause injury.*
- *Do not strike jammed bits with a hammer to dislodge them. Fragments of metal or material chips could dislodge and cause injury.*
- *Slightly worn chisels can be sharpened by grinding.*
- *Keep the power cord away from the rotating bit. Do not wrap the cord around any part of your body. An electric*

cord wrapped around a spinning bit may cause personal injury and loss of control.

- **Air vents often cover moving parts and should be avoided.** Loose clothes, jewelry or long hair can be caught in moving parts.
- **An extension cord must have adequate wire size for safety.** An undersized cord will cause a drop in line voltage resulting in loss of power and overheating. When using more than one extension to make up the total length, be sure each individual extension contains at least the minimum wire size. The following table shows the correct size to use depending on cord length and nameplate ampere rating. If in doubt, use the next heavier gauge. The smaller the gauge number, the heavier the cord

Additional Safety Information



WARNING: ALWAYS use safety glasses. Everyday eyeglasses are NOT safety glasses. Also use face or dust mask if cutting operation is dusty. ALWAYS WEAR CERTIFIED SAFETY EQUIPMENT:

- ANSI Z87.1 eye protection (CAN/CSA Z94.3),
- ANSI S12.6 (S3.19) hearing protection,
- NIOSH/OSHA/MSHA respiratory protection.



WARNING: Some dust created by power sanding, sawing, grinding, drilling, and other construction activities contains chemicals known to the State of California to cause cancer, birth defects or other reproductive harm. Some examples of these chemicals are:

- lead from lead-based paints,
- crystalline silica from bricks and cement and other masonry products, and
- arsenic and chromium from chemically-treated lumber.

Your risk from these exposures varies, depending on how often you do this type of work. To reduce your exposure to these chemicals: work in a well ventilated area, and work with approved safety equipment, such as those dust masks that are specially designed to filter out microscopic particles.

- **Avoid prolonged contact with dust from power sanding, sawing, grinding, drilling, and other construction activities. Wear protective clothing and wash exposed areas with soap and water.** Allowing dust to get into your mouth, eyes, or lay on the skin may promote absorption of harmful chemicals.



WARNING: Use of this tool can generate and/or disperse dust, which may cause serious and permanent respiratory or other injury. Always use NIOSH/OSHA approved respiratory protection appropriate for the dust exposure. Direct particles away from face and body.



WARNING: Always wear proper personal hearing protection that conforms to ANSI S12.6 (S3.19) during use. Under some conditions and duration of use, noise from this product may contribute to hearing loss.

CAUTION: When not in use, place tool on its side on a stable surface where it will not cause a tripping or falling hazard. Some tools with large battery packs will stand upright on the battery pack but may be easily knocked over.

- **Air vents often cover moving parts and should be avoided.** Loose clothes, jewelry or long hair can be caught in moving parts.
- **Do not operate this tool for long periods of time.** Vibration caused by tool action may be harmful to your hands and arms. Use gloves to provide extra cushion and limit exposure by taking frequent rest periods.
- **An extension cord must have adequate wire size for safety.** The smaller the gauge number of the wire, the greater the capacity of the cable, that is, 16 gauge has more capacity than 18 gauge. An undersized cord will cause a drop in line voltage resulting in loss of power and overheating. When using more than one extension to make up the total length, be sure each individual extension contains at least the minimum wire size. The following table shows the correct size to use depending on cord length and nameplate ampere rating. If in doubt, use the next heavier gauge. The lower the gauge number, the heavier the cord.

Voltage (Volts)	Total length of cord in meters (m)			
	0-7	7-15	15-30	30-50
120-127V	0-7	7-15	15-30	30-50
220-240V	0-15	15-30	30-60	60-100
Rated Ampere Range	Minimal cross-sectional area of the cord in meters (mm ²)			
	0-6A	1.0	1.5	2.5
6-10A	1.0	1.5	2.5	4.0
10-12A	1.5	1.5	2.5	4.0
12-16A	2.5	4.0	Not Recommended	

The label on your tool may include the following symbols. The symbols and their definitions are as follows:

V.....volts	or AC.....alternating current
Hz.....hertz	or AC/DC...alternating or direct current
min.....minutesClass II Construction (double insulated)
or DC.....direct currentClass I Construction (grounded)
.....Class I Construction (grounded)	n_0no load speed
.../min.....per minute	n.....rated speed
BPM.....beats per minuteearthing terminal
IPM.....impacts per minutesafety alert symbol
RPM.....revolutions per minutevisible radiation
sfpn.....surface feet per minutewear respiratory protection
SPM.....strokes per minutewear eye protection
A.....ampereswear hearing protection
W.....watts	

SAVE THESE INSTRUCTIONS FOR FUTURE USE

Motor

Be sure your power supply agrees with the nameplate marking. Voltage decrease of more than 10% will cause loss of power and overheating. DeWALT tools are factory tested; if this tool does not operate, check power supply.

COMPONENTS (FIG. A)

WARNING: Never modify the power tool or any part of it. Damage or personal injury could result.

Refer to Figure A at the beginning of this manual for a complete list of components.

INTENDED USE

These heavy-duty rotary hammers have been designed for professional drilling and hammerdrilling, screwdriving and light chipping at various work sites (i.e., construction sites).

DO NOT use under wet conditions or in presence of flammable liquids or gases.

These heavy-duty rotary hammers are professional power tools.

DO NOT let children come into contact with the tool. Supervision is required when inexperienced operators use this tool.

ASSEMBLY AND ADJUSTMENTS

WARNING: To reduce the risk of serious personal injury, turn unit off and disconnect it from power source before making any adjustments or removing/installing attachments or accessories. An accidental start-up can cause injury.

Side Handle (Fig. B)

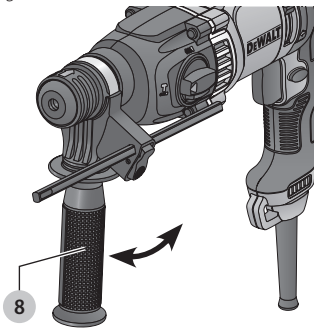
WARNING: ALWAYS operate the tool with the side handle properly installed and securely tightened. Failure to do so may result in the side handle slipping during tool operation and subsequent loss of control. Hold tool with both hands to maximize control.

A side handle comes assembled with this rotary hammer. The side handle **8** can be fitted to suit both right-hand and left-hand users.

To Adjust the Side Handle

1. Loosen the side handle **8** by turning it counterclockwise.
2. Rotate the side handle to the desired position.
3. Tighten the side handle by turning it clockwise.

Fig. B



Trigger Switch (Fig. A)

To start the rotary hammer, depress the variable speed trigger switch 1. To stop rotary hammer, release the switch.

NOTE: Use lower speeds for starting holes without a centerpunch, drilling in metal, plastics or ceramics, or driving screws. Higher speeds are better for drilling in masonry for maximum efficiency.

Variable Speed

The variable speed trigger switch 1 permits speed control. The farther the trigger switch is depressed, the higher the speed of the drill.

Lock-On Button (Fig. A)

D25133, D25134

WARNING: Be sure to release the locking mechanism before disconnecting the plug from the power supply. Failure to do so will cause the hammerdrill to start immediately the next time it is plugged in. Damage or personal injury could result.

The lock-on button 15 is for use only when the rotary hammer is stationary, mounted in a drill press stand or for chipping applications.

Before using the tool each time, be sure that the lock-on button release mechanism is working freely.

For continuous operation, press and hold the trigger switch 1; press the lock-on button 15; release the trigger switch and then release the lock-on button. The tool will continue to run. To stop the tool in continuous operation, quickly press and release the trigger switch.

Forward/Reverse Lever (Fig. A)

The forward/reverse lever 3 is used to reverse the rotary hammer for backing out fasteners or jammed bits in drill-only mode.

CAUTION: When reversing to clear jammed bits, be ready for strong reactive torque.

To reverse the rotary hammer, turn it off and align the forward/reverse lever 3 with the yellow arrow pointing backward (viewed when holding drill in operating position).

To position the lever for forward operation, turn the rotary hammer off and align the forward/reverse lever 3 with the yellow arrow pointing forward (viewed when holding drill in operating position).

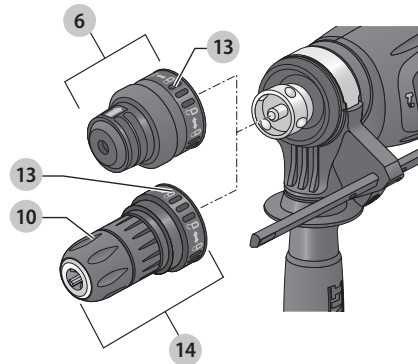
Replacing the SDS Plus Tool Holder with the Keyless Chuck (Fig. C)

D25134

WARNING: Never use standard chucks in the hammerdrilling mode.

1. Turn the locking collar 13 into the unlocking position and pull the SDS Plus Tool Holder 6 off.
2. Push the keyless chuck 14 onto the spindle and turn the locking collar 13 to the locking position.

Fig. C



To replace the keyless chuck with the SDS Plus tool holder, first remove the keyless chuck the same way the tool holder was removed. Then place the tool holder the same way the keyless chuck was placed, making sure to turn the locking collar to the locking position.

SDS Plus Chuck (Fig. A)

WARNING: To reduce the risk of serious personal injury, turn tool off and disconnect tool from power source before making any adjustments or removing/installing attachments or accessories.

WARNING: Burn Hazard. ALWAYS wear gloves when changing bits. Accessible metal parts on the tool and bits may get extremely hot during operation. Small bits of broken material may damage bare hands.

WARNING: Do not attempt to tighten or loosen drill bits (or any other accessory) by gripping the front part of the chuck and turning the tool on. Damage to the chuck and personal injury may occur.

To insert bit, insert shank of bit about 3/4" (19 mm), no further than 7/8" (22 mm) into chuck 6. Push and rotate bit until it locks in place. The bit will be securely held.

To release bit, pull the chuck sleeve 6 back and remove the bit.

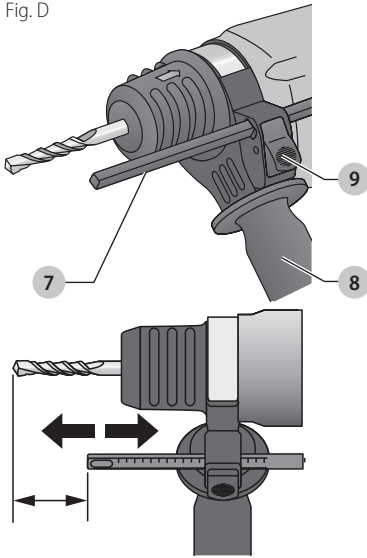
Depth Rod (Fig. D)

To Adjust the Depth Rod

1. Push in and hold the depth rod release button 9 on the side handle 8.
2. Move the depth rod 7 so the distance between the end of the rod and the end of the bit equals the desired drilling depth.

3. Release the button to lock rod into position. When drilling with the depth rod, stop when end of rod reaches surface of material.

Fig. D



OPERATION

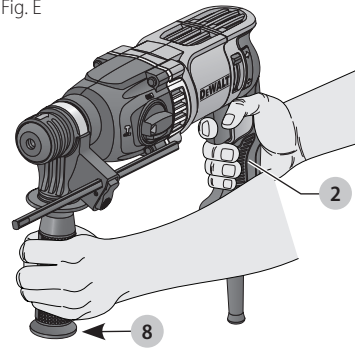
- !** **WARNING:** Always observe the safety instructions and applicable regulations.
- !** **WARNING:** To reduce the risk of serious personal injury, turn unit off and disconnect it from power source before making any adjustments or removing/installing attachments or accessories. An accidental start-up can cause injury.
- !** **WARNING:** To reduce the risk of personal injury, ALWAYS ensure workpiece is anchored or clamped firmly. If drilling thin material, use a wood "back-up" block to prevent damage to the material.
- !** **WARNING:** To reduce the risk of personal injury, ALWAYS operate the tool with the side handle properly installed and securely tightened. Failure to do so may result in the side handle slipping during tool operation and subsequent loss of control. Hold tool with both hands to maximize control.

Proper Hand Position (Fig. E)

- !** **WARNING:** To reduce the risk of serious personal injury, ALWAYS use proper hand position as shown.
- !** **WARNING:** To reduce the risk of serious personal injury, ALWAYS hold securely in anticipation of a sudden reaction.

Proper hand position requires one hand on the side handle **8**, with the other hand on the main handle **2**.

Fig. E



Drilling Tools

The machine is intended for hammerdrilling in concrete, brick and stone. It is also suitable for drilling without impact in wood, metal, ceramic and plastic.

Chipping Tools

The machine is intended for chipping in concrete, brick and stone.

Chipping and Chiseling (Fig. A)

- !** **WARNING:** Do not operate in drill or hammerdrill mode with a chisel bit in the chuck. Personal injury and damage to tool may result.

1. Insert chisel while in hammerdrill mode and rotate to desired position.
2. Set the mode selector **4** to the hammer-only position.
3. Adjust the side handle **8** as required.
4. Switch on the tool and start working.
5. Always switch off the tool when work is finished and before unplugging.

Mechanical Clutch

All rotary hammer drills are equipped with a torque limiting clutch that reduces the maximum torque reaction transmitted to the operator in case of jamming of a drill bit. This feature also prevents the gearing and electric motor from stalling. The torque limiting clutch has been factory-set and cannot be adjusted.




- !** **WARNING:** Drill may stall if overloaded causing a sudden twist. Always expect the stall. Grip the drill firmly with both hands to control the twisting action and avoid injury.

Operation Modes (Fig. F)

- !** **WARNING:** Do not select the operating mode when the tool is running.
- !** **CAUTION:** Never use in Rotary Drilling or Rotary Hammering mode with a chisel bit in the bit holder. Personal injury and damage to the tool may result.

Your tool is equipped with a mode selector dial to select the mode appropriate to desired operation.

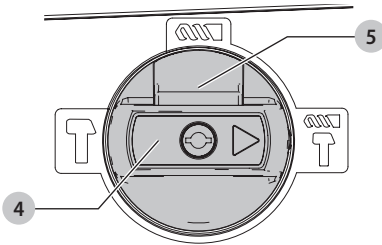
ENGLISH

Symbol	Mode	Application
	Rotary Drilling	Screwdriving
		Drilling into steel, wood and plastics
	Rotary Hammering	Drilling into concrete and masonry
	Hammering only	Light chipping

To select an operating mode:

1. Depress the mode selector release button **5**.
2. Rotate the mode selector dial so that the arrow points to the symbol corresponding for the desired mode.

Fig. F



NOTE: The arrow on the mode selector dial **4** must be pointing at a mode symbol at all times. There are no operable positions in between. It may be necessary to briefly run the motor after having changed from 'hammering only' to 'rotary' modes in order to align the gears.

MAINTENANCE

WARNING: To reduce the risk of serious personal injury, turn unit off and disconnect it from power source before making any adjustments or removing/installing attachments or accessories. An accidental start-up can cause injury.

Your DeWALT power tool has been designed to operate over a long period of time with a minimum of maintenance. Continuous satisfactory operation depends upon proper tool care and regular cleaning.

Lubrication

Your tool was properly lubricated before leaving the factory. In from two to six months, depending upon use, take or send your tool to an authorized service center for a complete cleaning, inspection and lubrication. Tools used constantly on production jobs will need relubrication more often. Also, tools "out of service" for long periods should be relubricated before being put back to work.

Cleaning

WARNING: Blow dirt and dust out of all air vents with clean, dry air at least once a week. To minimize the risk of eye injury, always wear approved eye protection when performing this.

WARNING: Never use solvents or other harsh chemicals for cleaning the non-metallic parts of the tool. These chemicals may weaken the plastic materials used in these parts. Use a cloth dampened only with water and mild soap. Never let any liquid get inside the tool; never immerse any part of the tool into a liquid.

Accessories

WARNING: Since accessories, other than those offered by DeWALT, have not been tested with this product, use of such accessories with this tool could be hazardous. To reduce the risk of injury, only DeWALT recommended accessories should be used with this product.

Recommended accessories for use with your tool are available at extra cost from your local dealer or authorized service center.

MAXIMUM RECOMMENDED CAPACITIES			
	D25133	D25134	D25260
Masonry	1" (26 mm)	>1" (>26 mm)	1" (26 mm)
Masonry Optimum Capacity	1/4-5/8" (6-16 mm)	1/4-5/8" (6-16 mm)	1/4-5/8" (6-16 mm)

Repairs

The charger and battery pack are not serviceable.

WARNING: To assure product SAFETY and RELIABILITY, repairs, maintenance and adjustment (including brush inspection and replacement) should be performed by a DeWALT factory service center or a DeWALT authorized service center. Always use identical replacement parts.

Protecting the Environment



Separate collection. Products and batteries marked with this symbol must not be disposed of with normal household waste.

Products and batteries contain materials that can be recovered or recycled reducing the demand for raw materials. Please recycle electrical products and batteries according to local provisions.

SPECIFICATIONS

	D25133-AR D25260-AR	D25133-B2/D25133-B2C D25260-B2/D25260-B2C	D25133-B3 D25260-B3	D25133-BR D25260-BR
Voltage	220V~ / 50Hz	220V~ / 50-60Hz	120V~ / 50-60Hz	127V~ / 60Hz
Power	800 W	800 W	800 W	800 W
RPM	0-1500/min	0-1500/min	0-1500/min	0-1500/min
BPM	0-5500/min	0-5500/min	0-5500/min	0-5500/min

	D25134-AR	D25134-B2/D25134-B2C	D25134-B3	D25134-BR
Voltage	220V~ / 50Hz	220V~ / 50-60Hz	120V~ / 50-60Hz	127V~ / 60Hz
Power	800 W	800 W	800 W	800 W
RPM	0-1500/min	0-1500/min	0-1500/min	0-1500/min
BPM	0-5540/min	0-5540/min	0-5540/min	0-5540/min

Solamente para Propósitos de Argentina:
Importa y Distribuye: Black & Decker Argentina S.A.
Pacheco Trade Center
Colectora de Ruta Panamericana
Km. 32.0 El Talar de Pacheco
Partido de Tigre
Buenos Aires (B1618FBQ)
República de Argentina
CUIT: 33-65861596-9
Tel. (011) 4726-4400

Solamente para propósito de México:
Importado por: Black and Decker S.A de C.V.
Antonio Dovali Jaime #70
Torre B Piso 9
Col. Santa Fé
Delegación Alvaro Obregón
Ciudad de México, México.
C.P 01210
Tel: (52) 55 53267100

Importado por:
Black & Decker do Brasil Ltda.
Rod. BR 050, s/nº - Km 167
Dist. Industrial II
Uberaba – MG – Cep: 38064-750
CNPJ: 53.296.273/0001-91
Insc. Est.: 701.948.711.00-98
S.A.C.: 0800-703-4644

MAQUINAS Y HERRAMIENTAS BLACK & DECKER CHILE S.A.
Avda. Eduardo Frei M. #6001 Edificio 67
Conchalí - Santiago de Chile
TEL: 56-2-26871706

IMPORTADO POR:
BLACK & DECKER DEL PERÚ S.A.
Av. Circunvalación del Club Golf Los Incas
Nº 152 - 154, Lote 4, Oficinas 601 – 602
Urb. Club Golf Los Incas – Santiago de Surco
Lima – Perú
TEL: (511) 614-4242
RUC: 20266596805

Hecho en China
Fabricado no China
Made in China

DeWALT Industrial Tool Co., 701 East Joppa Road, Towson, MD 21286
(JUL17) Part No. N535002 D25133, D25134, D25260 Copyright © 2015, 2017 DeWALT

The following are trademarks for one or more DeWALT power tools: the yellow and black color scheme, the "D" shaped air intake grill, the array of pyramids on the handgrip, the kit box configuration, and the array of lozenge-shaped humps on the surface of the tool.