

Ⓟ **Manual de instruções original**
Martelo Demolidor

Einhell®

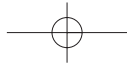


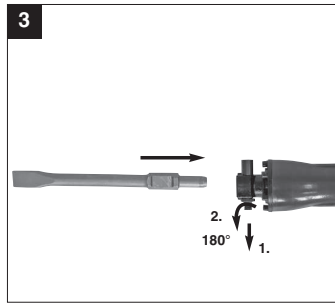
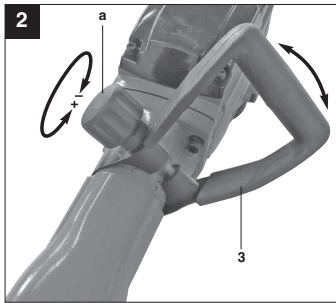
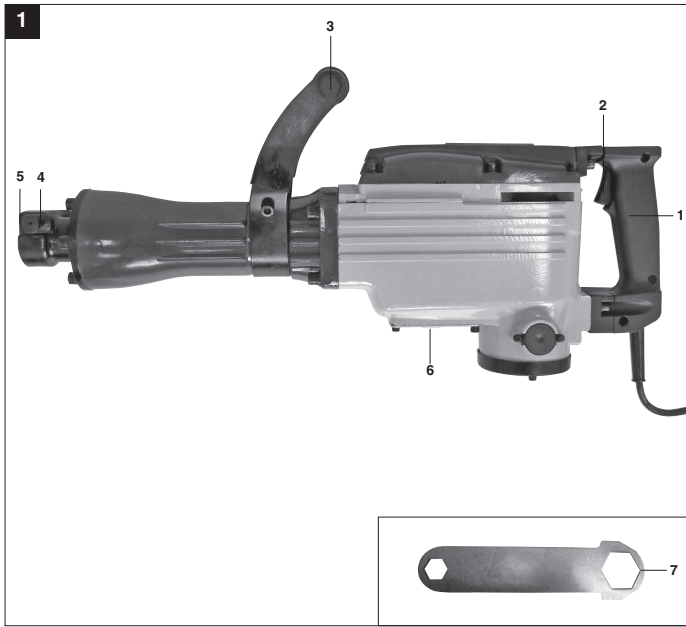
7

Art.-Nr.: 41.390.58

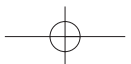
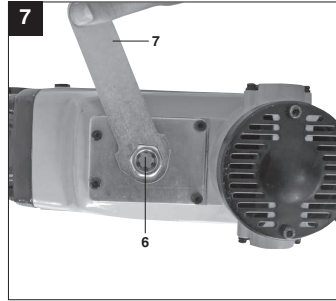
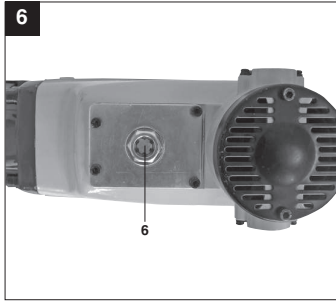
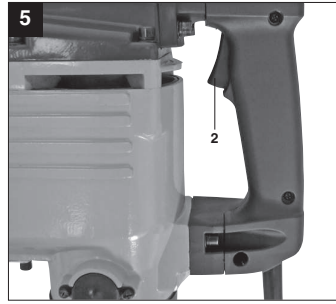
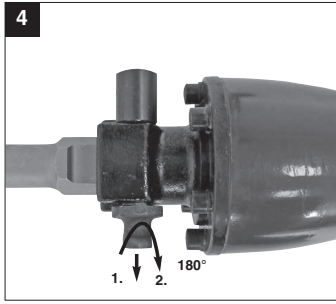
I.-Nr.: 11010

BT-DH **1600**





2





"Aviso - Leia o manual de instruções para reduzir o risco de acidentes"



Use uma proteção auditiva.

O ruído pode provocar perda auditiva.



Use uma máscara de proteção contra pó.

Durante os trabalhos em madeira e outros materiais pode formar-se pó prejudicial à saúde. Os materiais que contenham amianto não podem ser trabalhados!



Use óculos de proteção.

As faíscas produzidas durante o trabalho ou as aparas, os estilhaços e a poeira que saem do aparelho, podem provocar danos à visão.

⚠ Atenção! Ao utilizar ferramentas, devem ser respeitadas algumas medidas de segurança para prevenir acidentes e/ou danos. Portanto, leia atentamente este manual de instruções. Guarde-o em um local seguro, para que se possa consultar a qualquer momento. Caso o aparelho seja utilizado por terceiros, entregue também este manual de instruções.

Não nos responsabilizamos pelos acidentes e/ou danos causados pela não observância deste manual e das instruções de segurança.

1. Instruções de segurança

As instruções de segurança correspondentes encontram-se na brochura fornecida.

⚠ AVISO!

Leia todas as instruções de segurança e indicações.

O não cumprimento das instruções de segurança e indicações pode provocar choques elétricos, incêndios e/ou ferimentos graves.

Guarde todas as instruções de segurança e indicações para ser consultado a qualquer momento.

Não nos responsabilizamos pelos acidentes ou danos causados pela não observância deste manual e das instruções de segurança.

2. Descrição do aparelho (figura 1)

1. Punho
2. Interruptor para ligar/desligar
3. Punho adicional
4. Pino de bloqueio
5. Encaixe do acessório
6. Vidro de inspeção/ bujão para troca de óleo
7. Chave

3. Utilização adequada

O marteleto demolidor destina-se a demolições exigentes e a trabalhos de cinzelamento, com o respectivo acessório.

A máquina só pode ser utilizada para os fins indicados neste manual. Qualquer outro tipo de utilização é considerado inadequado. Os danos e/ou ferimentos de qualquer tipo resultantes são da

responsabilidade do usuário/operador e não do fabricante.

Chamamos a atenção para o fato de os nossos aparelhos terem sido concebidos para uso aqui descrito. Não assumimos qualquer responsabilidade se o aparelho for utilizado de forma inadequada e diferente dos aqui mencionados.

4. Dados técnicos

Tensão de rede:	220 V ~ 60 Hz
Potência:	1600 W
Número de golpes:	1500 min ⁻¹
Classe de proteção:	II / □
Peso:	14,7 kg

Ruído e vibração

Os valores de ruído e de vibração foram apurados conforme norma EN 60745.

Nível de pressão acústica L_{pA} 86 dB(A)
Incerteza K_{pA} 3 dB

Nível de potência acústica L_{WA} 104 dB(A)
Incerteza K_{WA} 1,54 dB

Use proteção auditiva.

O ruído pode provocar danos auditivos. Valores totais de vibração (soma vetorial de três direções) apurados de acordo com a EN 60745.

Cinzelar

Valor de emissão de vibração a_h = 18,6 m/s²
Incerteza K = 1,5 m/s²

Aviso!

O valor de emissão de vibração indicado foi medido segundo um método de ensaio normalizado, dependendo do tipo de utilização da ferramenta elétrica, sofrer alterações e em casos excepcionais ultrapassar o valor indicado.

P**Reduza a produção de ruído e de vibração para o mínimo!**

- Utilize apenas aparelhos em bom estado.
- Limpe e faça a manutenção do aparelho regularmente.
- Adapte o seu modo de trabalho ao aparelho.
- Não sobrecarregue o aparelho.
- Se necessário, submeta o aparelho a uma verificação.
- Desligue o aparelho, quando não estiver sendo utilizado.
- Use luvas.

5. Antes da colocação em funcionamento

Antes de ligar a ferramenta, certifique-se de que os dados constantes na placa de características e embalagem do produto correspondem aos dados da rede elétrica.

Retire sempre o cabo de alimentação da tomada antes de efetuar ajustes no equipamento.

Verifique sempre se o ponto de trabalho não coincide com tubulações de rede elétrica, rede de água, ou rede de gás, embutidos.

5.1. Montar o punho adicional (fig. 2/pos. 3) Por motivos de segurança, utilize o martelo demolidor apenas com o punho adicional.

Durante a utilização do martelo demolidor, o punho adicional (3) garante uma melhor segurança. O punho adicional (3) pode ser movimentado para a posição desejada. Para isso, solte o parafuso (a) na direção "+". Gire então o punho adicional (3) para uma posição de trabalho mais confortável e aperte o parafuso (a) na direção "-".

5.2 Montar a ferramenta (figura 3-4)

- Antes de utilizar qualquer ferramenta (cinzel, talhadeira, punção e etc), limpe-a e aplique uma fina camada de lubrificante, graxa por exemplo.
- Puxe o pino de bloqueio (4) ao máximo, gire 180° e solte.
- Introduza a ferramenta no encaixe (5) (fig. 3).
- Volte a puxar o pino de bloqueio (4) para fora, gire 180° no sentido contrário e solte.
- Verifique o bloqueio puxando o acessório aplicado.

5.3 Retirar a ferramenta.

Para remover a ferramenta, proceda na seqüência inversa.

6. Operação**Atenção**

Para evitar perigos, somente segurar o martetele apenas pelos dois os punhos (1/3)! Caso contrário existe o perigo de sofrer choques elétricos caso a ferramenta utilizada entre em contato com a rede elétrica durante sua operação.

6.1 Ligar, desligar (fig. 5)

Ligar:
Aperte o interruptor (2).

Desligar:
Solte o interruptor (2).

6.2 Dicas práticas**6.2.1 Afiar os cinzéis, talhadeira e/ou punção**

Só obtém um bom resultado se trabalhar com os acessórios afiados. Portanto, devem-se afiar previamente os mesmos, não só para que tenha um bom resultado, mas também para que este tenha uma longa vida útil.

Atenção!

Não é necessário exercer muita força sobre o martelo demolidor. Se exercer demasiada pressão, o motor receberá uma sobrecarga desnecessária. Verifique regularmente as ferramentas. Afie ou substitua quando necessário.

7. Substituição do cabo de alimentação

Para evitar acidentes, sempre que o cabo de alimentação deste aparelho for danificado, é necessário que seja substituído pelo fabricante ou pelo seu serviço de assistência técnica ou por um técnico com qualificação

8. Limpeza, manutenção e pedidos de peças de reposição

Retire o cabo de alimentação da tomada antes de qualquer trabalho de limpeza.

8.1 Limpeza

- Mantenha os dispositivos de segurança, ranhuras de ventilação e a carcaça do motor o mais limpo possível. Limpe o aparelho com um pano limpo ou sobre com ar comprimido a baixa pressão.
- Aconselhamos limpar o aparelho logo após a utilização.
- Limpe regularmente o aparelho com um pano úmido e um pouco de sabão. Não utilize detergentes ou solventes; estes podem corroer as peças de plástico do aparelho. Certifique-se de que não entre água para o interior do aparelho.

8.2 Escovas de carvão

No caso de formação excessiva de faíscas, mande verificar as escovas de carvão em uma assistência técnica ou por um técnico com qualificação.

Atenção! As escovas de carvão só podem ser substituídas em uma assistência técnica ou por um técnico com qualificação

8.3 Manutenção

8.3.1 Verifique o nível do óleo (fig. 6)

Verifique o nível do óleo antes de cada utilização do Martelo Demolidor.

Coloque o equipamento no chão com o encaixe da ferramenta para baixo. O óleo tem de estar no mínimo 3 mm. acima da borda inferior do vidro de inspeção (6).

Troca de óleo: o óleo deve ser trocado após 40 - 50 horas de serviço.

Óleo recomendado: 25 ml SAE 15W/40 ou equivalente.

8.3.2 Troca de óleo (fig.7)

Desligue o equipamento e retire o cabo de alimentação da tomada.

Solte o parafuso de cabeça sextavada com o vidro de inspeção (6) com a chave (7) e esgote o óleo. Para que o óleo não escoo descontrolado, coloque um pequeno funil que o conduza para um recipiente adequado, até que este tenha se esgotado totalmente.

Atenção: Elimine o óleo velho levando-o para um posto de coleta apropriada!

Coloque o óleo novo (aprox. 25 ml) pela abertura de enchimento (6), até que o nível do óleo atinja o nível. Volte a apertar o parafuso de cabeça sextavada. Verifique o nível de óleo após algum tempo de funcionamento.

8.4 Pedidos de peças de reposição:

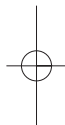
Ao solicitar peças de reposição, devem-se fazer as seguintes indicações:

- Tipo da máquina
 - Número de artigo da máquina
 - Número de identificação da máquina
 - Número da peça de reposição necessária
- Pode encontrar os preços e informações juntos aos serviços técnicos

9. Eliminação e reciclagem

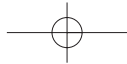
O aparelho encontra-se dentro de uma embalagem para evitar danos de transporte. Esta embalagem é matéria-prima, podendo ser reutilizada ou reciclada. O aparelho e os respectivos acessórios são de diferentes materiais, como por ex. o metal e o plástico. Os componentes que não estiverem em condições devem ter tratamento de lixo especial. Informe-se como reciclar. Proteja o Meio Ambiente!

A reprodução ou duplicação, mesmo que parcial, da documentação e dos anexos dos produtos, necessita de autorização expressa.

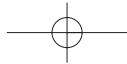




Sujeto a alterações técnicas sem aviso prévio



Importado no Brasil por:
Einhell Brasil Comercio e Distribu ao
de Ferramentas e Equipamentos Ltda.
Av. Doutor Betim, 619 – Vila Marieta –
CEP 13042-020
Campinas/SP
CNPJ 10.969.425/0001-67



CERTIFICADO DE GARANTIA

Estimado(a) cliente,

Os nossos produtos são submetidos a um rigoroso controle de qualidade. Se, mesmo assim, o aparelho não funcionar nas devidas condições, lamentamos esse fato e pedimos que se dirija ao nosso serviço de assistência técnica indicado neste certificado de garantia.

Se preferir, ligue para nós, que ficaremos felizes em oferecer o número de uma assistência técnica. O exercício dos direitos de garantia está sujeito às seguintes condições:

1. As presentes condições de garantia regem as prestações de garantia complementar e não afetam os seus direitos legais de garantia. O nosso serviço de garantia é prestado gratuitamente.
2. A garantia cobre exclusivamente os defeitos de material ou de fabricação e limita-se à reparação de tais defeitos ou à substituição do aparelho. Chamamos a atenção para o uso extrinsecamente dentro das indicações do Manual de Instruções do equipamento. Conseqüentemente, a garantia é invalidada se o equipamento for utilizado fora das indicações do Manual de Instruções do equipamento. A nossa garantia exclui, além disso, quaisquer indenizações por danos de transporte, danos resultantes da não observância das instruções de montagem ou de uma instalação incorreta, da não observância das instruções de funcionamento (por exemplo, ligação a uma tensão de rede errada), de uma utilização abusiva ou indevida (como, por exemplo, sobrecarga do aparelho ou utilização de ferramentas ou acessórios não autorizados), da não observância das regras de manutenção e segurança, da penetração de corpos estranhos no aparelho (por exemplo, areia, pedras ou pó), do uso da força ou de impactos externos (como, por exemplo, danos causados pela queda do aparelho), bem como do desgaste normal resultante da utilização do aparelho. Isso se aplica em especial às pilhas recarregáveis para a qual não podemos deixar de emitir um período de garantia de 12 meses.
O direito de garantia extingue-se no caso de já ter havido uma tentativa de reparação do aparelho.
3. O período de garantia é de 1 ano a contar da data de compra do aparelho. Sendo ele 90 dias de garantia legal, somado com mais 9 meses de garantia especial. Os direitos de garantia devem ser reclamados dentro do período de garantia, no prazo de duas semanas após ter sido detectado o defeito. Está excluída a reclamação de direitos de garantia após o termo do período de garantia. A reparação ou a substituição do aparelho não implica o prolongamento do período de garantia nem dá origem à contagem de um novo período de garantia para o aparelho ou para eventuais peças de substituição montadas no mesmo. O mesmo se aplica no caso de a assistência técnica ter sido prestada no local.
4. Para ativar a garantia deverá enviar o aparelho defeituoso para o endereço abaixo, juntamente com a cópia da nota fiscal. Por isso, é importante que guarde a nota fiscal como comprovante de compra. Descreva o mais detalhadamente possível o motivo da reclamação. Se o defeito do aparelho estiver dentro dos termos do nosso serviço de garantia, será imediatamente reparado e enviado de volta.

Naturalmente, ficaremos felizes também de lhe oferecerem um serviço de reparação em todos os defeitos que não são abrangidas pela presente garantia ou para as unidades que já não estão mais abrangidas. Para aproveitar deste serviço, por favor, envie o aparelho para o nosso endereço de serviço.



EH 09/2010 (01)

